

# TCM フォークリフト アタッチメント ヒンジドフォーク

取付機種

FG10Ⅱ FG14 N3 FG15 FG20Ⅲ FD20Ⅱ FG25 N3

FD25Ⅱ FG30 FD30 FD35 FD50 FD60 FD100



省力化のシステム

# TCM

<http://www.keiyou.net/> 東洋運搬機

HINGED FORK

TCM

TCM Ioyo Carrier Mfg. Co., Ltd.

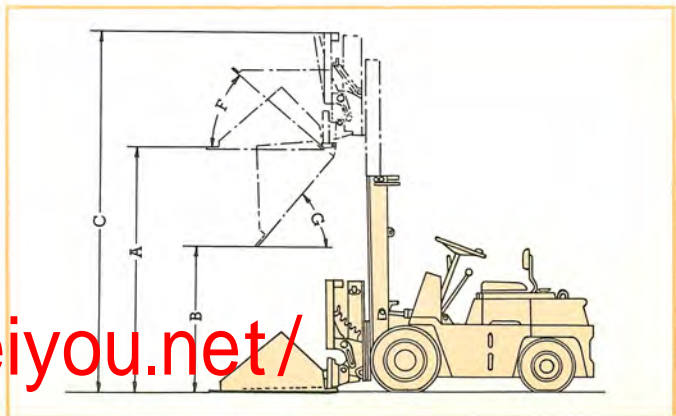
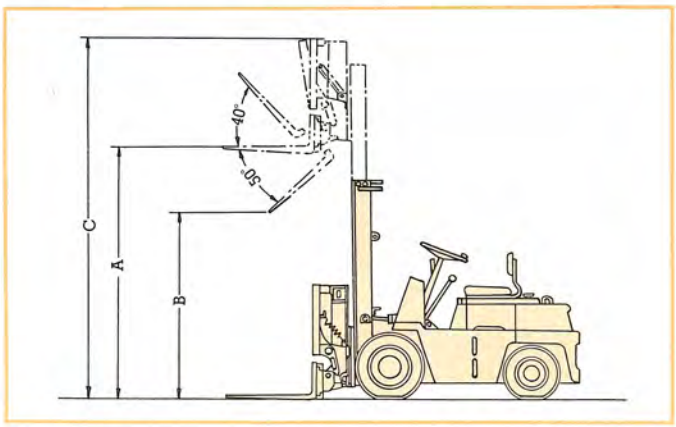
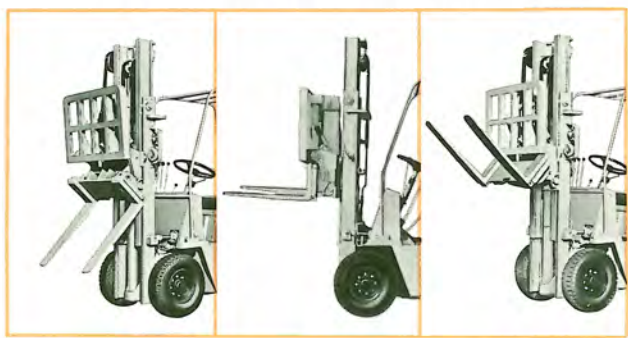
# 原木から製品荷役まで1台で3役の働き！ 大幅な省力化を実現する

## TCM ヒンジドフォーク



### 特長および標準仕様表

- TCM** ヒンジドフォークは、フィンガーバ と フォークが油圧シリンダで上下に各々40度、50度回転し、原木などをすくい、ダンピングすることができ、多用途・経済性・安全性とどれをとっても抜群のアタッチメントです。
- 広い作業範囲で、高能率発揮  
さやフォークやバケットが簡単に取付け可能。フォークのままではパレット作業、バケットを取付ければオガ屑運搬、除雪作業に使用できます。
  - 堅ろうで経済的  
ショベルローダに比べ安価。1台で3台分の作業ができるので経済的、そのうえ荷役機構は堅ろうで保守点検もいたって簡単です。
  - 安全確実な作業  
フォークを起こすと荷が完全にバックレストと接するので荷くずれがなく、また積込時の補助作業員がいりません。



<http://www.keiyou.net/>

HINGED FORK

ヒンジドフォーク

TCM Toyo Carrier Mfg. Co., Ltd.

# ■木材荷役なら TCM .....HINGED FORK

原木・鋼管・型鋼など、扱いにくい資材をすくい上げてかかえこみ、軽快に運搬ができる TCM ヒンジドフォーク・アタッチメントはあらゆる部分に新機構をとり入れ、1台で3台分の働きができます。パレット作業、ダンピング作業のほか、簡単に交換できるスコップをつければバラ物のスコップ作業も、能率よく行なえる汎用性の高いアタッチメントです。

国際水準の性能で、シリーズ化された TCM フォークリフトと、堅ろう性・経済性・安全性の高いヒンジドフォークとが組合わされたメカニズムが、一体となって荷役運搬能率を一段と向上、大幅な省力化を実現します。



## ヒンジドフォーク標準仕様表

機種		FG10II	FG14N3	FG15	FG20III FD20II	FG25N3 FD25II	FG30IV FD30IV	FD35	FD50	FD60	FD100
仕様		HF7-212	HF10-214	HF11-251	HF14-222	HF19-275 (HF19-271)	HF22-235	HF28-382	HF36-260	HF46-261	HF75-404
最大荷重 (kg)	揚高3000mm	700	1000	1100	1400	1900	2150	2800	3600	4600	7500
	3250	600	870	990	1220	1685	1900	2500	3260	4100	6750
	3500	510	750	890	1040	1490	1660	2200	2920	3720	6070
	3750	430	660	810	900	1330	1470	2000	2640	3380	5500
	4000	370	570	735	800	1185	1320	1800	2400	3080	5020
	4250	310	500	675	700	1070	1170	1650	—	—	—
	4500	260	440	625	600	970	1050	1500	—	—	—
	4750	220	385	575	520	875	940	1350	—	—	—
5000	190	340	540	455	800	850	1250	—	—	—	
荷重中心 mm		400	400	400	500	500	500	510	510	510	610
最大揚高(A)mm		3000	3000	3000	3000	3000	3000	3000	3000	3000	3000
ダンピングクリアランス(B)mm		2410	2390	2390	2325	2325	2280	2300	2200	2200	2210
ダンピング角度上/下		40°/50°	40°/50°	40°/50°	40°/50°	40°/50°	40°/50°	40°/50°	40°/50°	40°/50°	40°/50°
最大地上高(C)mm		3995	4015	4015	4155	4155(4150)	4215	4440	4430	4430	4620
フォーク調整間隔 mm		250~900	250~900	250~900	285~1050	285~1050	300~1170	300~1350	300~1350	300~1350	350~1710
全長 mm		3020	3160	3160	3645	3700(3850)	4025	4465	5215	5315	5900

## ヒンジドフォーク用スコップ標準仕様表

( )内はFD25II

機種		FG10II	FG14N3	FG15	FG20III FD20II	FG25N3 FD25II	FG30IV FD30IV	FD35	FD50	FD60
仕様		HFS602-212	HFS602-214	HFS602-251	HFS602-222	HFS602-275 (HFS602-271)	HFS802-235	HFS802-382	HFS-261	HFS-261
最大荷重 (kg)	揚高3000mm	500	700	800	1200	1400	1900	2400	2900	3900
	3250	400	570	700	1020	1225	1620	2160	2610	3500
	3500	310	450	600	840	1065	1370	1940	2350	3160
	3750	230	330	540	700	935	1170	1760	2130	2870
	4000	170	270	470	600	825	1000	1600	1940	2620
	4250	110	200	410	500	725	840	1475	—	—
	4500	60	140	370	400	655	710	1370	—	—
	4750	—	—	320	350	570	590	1260	—	—
5000	—	—	290	300	510	490	1175	—	—	
最大揚高(A)mm		2930	2930	2930	2915	2930	2930	2900	2855	2855
ダンピングクリアランス(B)mm		2015	2050	2050	2020	2020	2095	2015	2200	2200
最大地上高(C)mm		3995	4020	4020	4155	4155	4215	4440	4430	4430
スコップ容量 m <sup>3</sup>		0.6	0.6	0.6	0.6	0.6	0.8	0.8	1.3	11.3
スコップ外幅 mm		1215	1215	1215	1400	1400	1565	1700	2000	2000

ダンピングクリアランス(B)は最大揚高によって数値が変わります。( )内はFD25II

<http://www.keiyou.net/>

# HINGED FORK ATTACHMENT

原木市場・製材工場・合板工場  
木工品工場・パルプ工場の

木材荷役とともに

20余年



## TCM 東洋運搬機

本社 大阪市西区京町堀2-118  
〒550 ☎06 (441) 9151 代表  
販売事業本部 東京都港区西新橋1-15-5  
〒105 ☎03 (591) 8171 代表  
製造事業部 竜ヶ崎・滋賀  
主要販売網

札幌・室蘭・青森・八戸・盛岡・仙台・秋田  
山形・郡山・水戸・土浦・宇都宮・前橋  
熊谷・日立・水海道・千葉・木更津・東京  
立川・厚木・新潟・富山・松本・岐阜・瑞浪  
沼津・静岡・浜松・岡崎・春日井・名古屋  
四日市・栗東・京都・堺・大阪・神戸・姫路  
橿原・和歌山・松江・岡山・津山・倉敷  
福山・広島・大竹・下松・宇部・徳島・高松  
松山・高知・北九州・福岡・佐世保・熊本  
鹿児島

## TCM 東洋運搬機販売

本社 大阪市西区九条通り1-24-6  
〒550 ☎06 (581) 3300 代表  
主要販売網 宇都宮・前橋・熊谷・浦和・千葉  
東京・国立・横浜・川崎・厚木・沼津  
静岡・浜松・名古屋・神戸・尼崎  
姫路・北九州・福岡・久留米・大分

<http://www.keiyou.net/>