

TCMフォークリフト アタッチメント

**ピンジドフォーク**

**FG(D)10~FD80**

## *FORK LIFT ATTACHMENT*

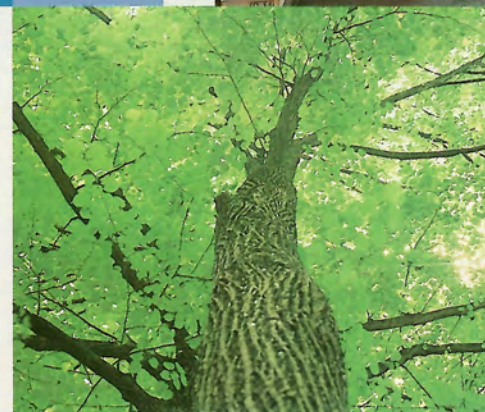
原木荷役、パレット作業、  
スコップ作業と  
一台3役の万能機。



<http://www.keiyou.net/>

●写真はオプション装備車

# Hinged Fork



ヒンジドフォーク・アタッチメントは、原木、銅管、鉄棒、パイプなど扱いにくい長尺物をすくって抱え込み、ダンピング作業に、極積作業に、普通フォークとしてのパレット作業に、スコップアタッチメントを装着して、おがくず、鉄くず等のバラ物荷役に高能率を発揮する汎用機です。

TCMヒンジドフォークは、標準タイプの他にフォークオーバハングを短かくして許容荷重をアップした、高荷重形1本シリンダタイプ(オプション扱い)があります。また、ヒンジドフォーク用アタッチメントとしてスコップ、幅広フィンガバー、長フォーク、さやフォークなどを用意していますから、幅広い作業用途にキメ細かく対応できます。



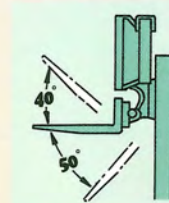
## 優れた前方視野

ワイドな視界を誇るビューマスト形ヒンジドフォークです。またマスト配管は視界を配慮した内マスト配管とし、ホースフーおよびホースの損傷をなくしました。

## 信頼性の高い堅ろう設計

定評のある強靱なフォークを採用。シリンダ部の摩擦を防ぎ、ピン、プッシュ類は耐久性抜群。苛酷な使用にもびくびくしない、強設計です。

## 優れたダンプ速度と大きなダンプ角で抜群の作業性



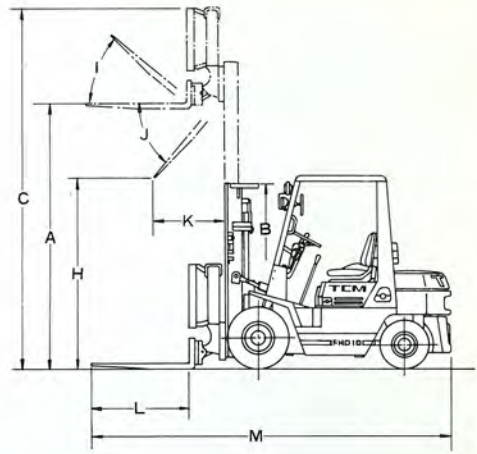
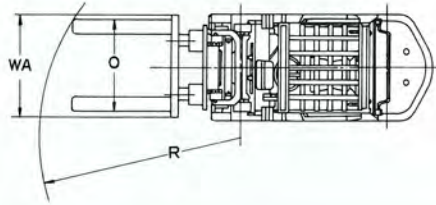
ダンピングクリアランスが大きいので、トラック積みや極積作業も余裕があります。ダンプ速度もスピーディで、すくい込み、ダンプ作業に高能率を発揮します。また、フォーク調整間隔が広いので長尺物も安定した荷姿で運搬できます。

<http://www.keiyou.net/>

# TCM

## フォークリフト アタッチメント

### ヒンジドフォーク



機種	標準タイプ													
	FG10N17 FD10Z17	FG14N17 FD14Z17	FG15N17 FD15Z17 FHG15N7 FHD15Z7	FG18N17 FD18Z17 FHG18N7 FHD18Z7	FG20N(N14) FD20Z(Z14) FHG20N FHD20Z	FG23N3 FD23Z3	FG25N(N14) FD25Z(Z14) FHG25N FHD25Z	FG28N8 FD28Z8	FG30N8 FD30Z8 FHG30N FHD30Z	FD35Z6	FD38Z6	FD40Z6	FD45Z	
アタッチメント形式	HF135		HF185		HF225			HF316		HF362			HF392	
アタッチメント幅 mm	WA	1070			1450			1220		1400				
フォーク寸法、長さ(L)×幅×厚さ mm		770×100×31			920×100×38			920×122×40		1070×125×45		920×150×50		
フォーク調整間隔 mm	O	200~1010			245~1080			250~1150		300~1350				
ダンピングリーチ mm	K	600	720		725			790		805				
フォーク傾斜角	I-J	40°-50°			40°-50°			40°-50°		40°-50°				
全長 mm	M	3150	3340	3370	3415	3655	3685	3730	3980	4010	4390	4420	4420	4490
前側旋回半径 mm	R	1800	1940			2080			2290		2420			2460
フリーリフト量 mm		150	160		325			305		300				
揚高 mm	A	3000			3000			3000		3000				
最大荷重(荷重中心500mm) kg		800	1100	1250	1500	1650	1850	2050	2200	2450	3200	3350	3500	3800
全高 mm	マスト高さ	1995			1995			2070		2210			2235	
	最大揚高時	3980			4030			4190		4390				
ダンピングクリアランス mm	H	2400	2280		2265			2165		2240				
アタッチメント付重量 kg	FG	2210	2600	2720	2940	3520(3440)	3700	3880(3820)	4320	4490				
	FHG			2780	3000	3510		3870		4480				
	FD	2280	2670	2790	3010	3610(3550)	3790	3970(2920)	4410	4580	6360	6470	6680	7210
	FHD			2850	3070	3690		4050		4660				

機種	標準タイプ				一本シリンダタイプ(オプション)									
	FD50Z7	FD60Z7	FD70Z7	FD80Z7	FG20N(N14) FD20Z(Z14) FHG20N FHD20Z	FG23N3 FD23Z3	FG25N(N14) FD25Z(Z14) FHG25N FHD25Z	FG28N8 FD28Z8	FG30N8 FD30Z8 FHG30N FHD30Z	FD35Z6	FD38Z6	FD40Z6	FD45Z	
アタッチメント形式	HF454-A		HF424-A	HF434-A	HF244			HF275		HF371			HF402	
アタッチメント幅 mm	WA	1700		1820	1150			1220		1400				
フォーク寸法、長さ(L)×幅×厚さ mm		1070×150×60		1070×150×65	1220×170×70			920×122×40		1070×125×45		920×150×50		
フォーク調整間隔 mm	O	300~1600		340~1700	245~1030			250~1100		300~1260				
ダンピングリーチ mm	K	850	860	1010	690			790		770				
フォーク傾斜角	I-J	40°-50°			35°-50°			35°-50°		35°-50°				
全長 mm	M	4840	4915	4985	5475	3580	3610	3655	3905	3935	4310	4340	4340	4405
前側旋回半径 mm	R	2830		2840	3130	2000			2210		2340		2370	
フリーリフト量 mm		200	205	210	200	325			305		300			
揚高 mm	A	3000				3000			3000		3000			
最大荷重(荷重中心500mm) kg		4250	5000	6000	6200	1750	2000	2250	2400	2650	3300	3550	3800	4250
全高 mm	マスト高さ	2500		2625	2700	1995			2070		2210			2235
	最大揚高時	4500		4505	4560	4030			4190		4390			
ダンピングクリアランス mm	H	2130		2000	2250			2170		2255				
アタッチメント付重量 kg	FG					3550(3480)	3730	3900(3840)	4330	4500				
	FHG					3540		3890		4490				
	FD	8370	9030	9740	11430	3640(3580)	3820	3990(3940)	4420	4590	6290	6400	6610	7170
	FHD					3720		4070		4670				

注 ①FG(D)10~FD45の前側旋回半径と重量の数値は、シングルタイヤ付の場合。②重量の項目でFG(D)10~18、FD35~45はクラッチ車の数値。(トルコン車は1t系で+20kg、3.5t系で+60kg) ③( )内は小型特殊仕様車です。④この仕様は性能向上のため予告なく変更することがあります。

## TCM<sup>®</sup> 東洋運搬機株式会社

本社 大阪市西区京町堀 1-15-10  
〒550 ☎06(441)9141  
産業車両営業部 東京都港区西新橋 1-15-5  
〒105 ☎03(3591)8174

販売店

<http://www.keiyou.net/>