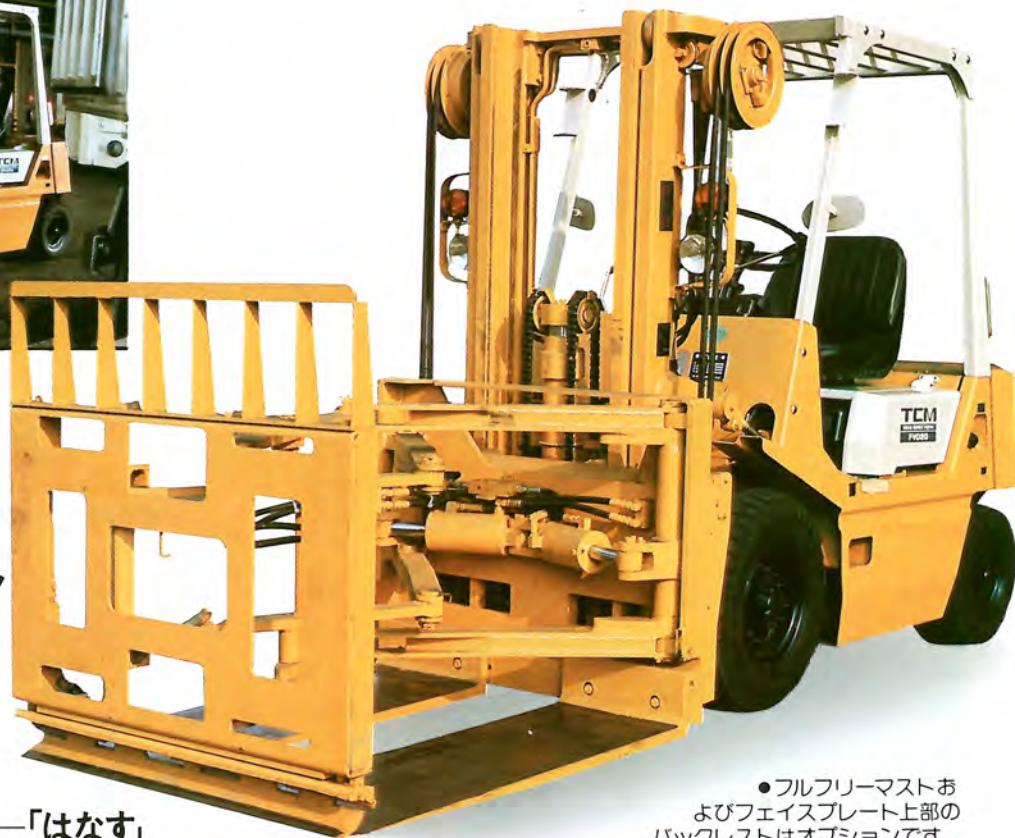


TCM FORK LIFT ATTACHMENT

ロードプッシュアップ

FVG20・FVD20
FVG23・FVD23
FVG25・FVD25



作業効率の高いビューマストフォーク

プラス

作業範囲を広げるアタッチメント

「くわえる」—「引き込む」—「押す」—「はなす」

●フルフリーマストおよびフェイスプレート上部のバックレストはオプションです。

シートパレットシステムで能率向上、コストの低減を実現！

明日の物流界を担う新しい物流システム——シートパレットシステムは、コストの安いシートパレットを使用することによって、作業能率の向上とコストの低減を実現する物流システムです。シートパレットは木製パレットに比べて、①低価格②回収率や補修費が低減③積載効率を向上④軽い⑤パレットの保管場所が少なくすむなど、大きな利点をもっています。そして、このシステムを成功させる主役がTCMロードプッシュアップ・アタッチメントです。

主な用途は、食料品製造業、飲料関係業、水産物関係業、印刷業、紙製品業、倉庫業、陶磁器・ガラス関連業種、建設材料業、化学工業、機械工業、運輸業、繊維業など、多くの業種に適し、各業界の輸送コストの低減に大きく貢献します。

●ティルト機構付フェイスプレート（荷くずれ防止機構）の採用

フォーク作業をする場合、フェイスプレートは床に対して垂直になり、荷物の前面に対して均一に接するので荷物の損傷、荷くずれを防止します。

●プッシュアップシリンダ グリッパシリンダの順次作動

コントロールレバー1本の操作でグリッパ作動と、プル作動を順序立てて作動させます。（くわえる—引込む—押し出す—パレットを離す）オペレータは操作しやすく、また疲労軽減になります。

●新グリッパ機構

シートパレットを損傷させないように、滑らかな溝部で均一なグリッパができます。

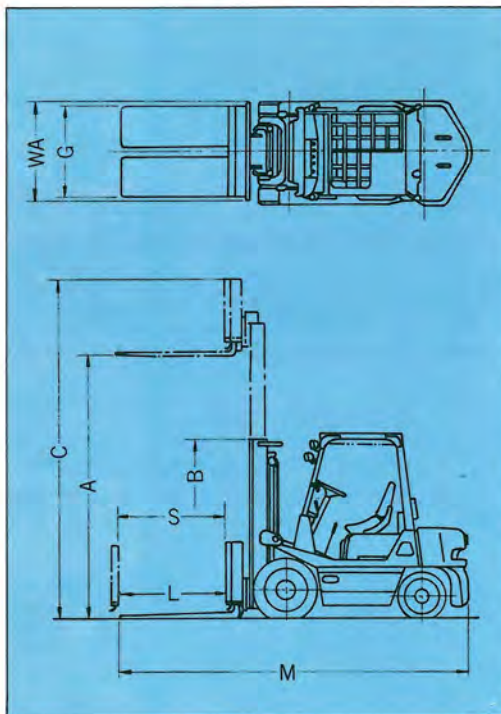
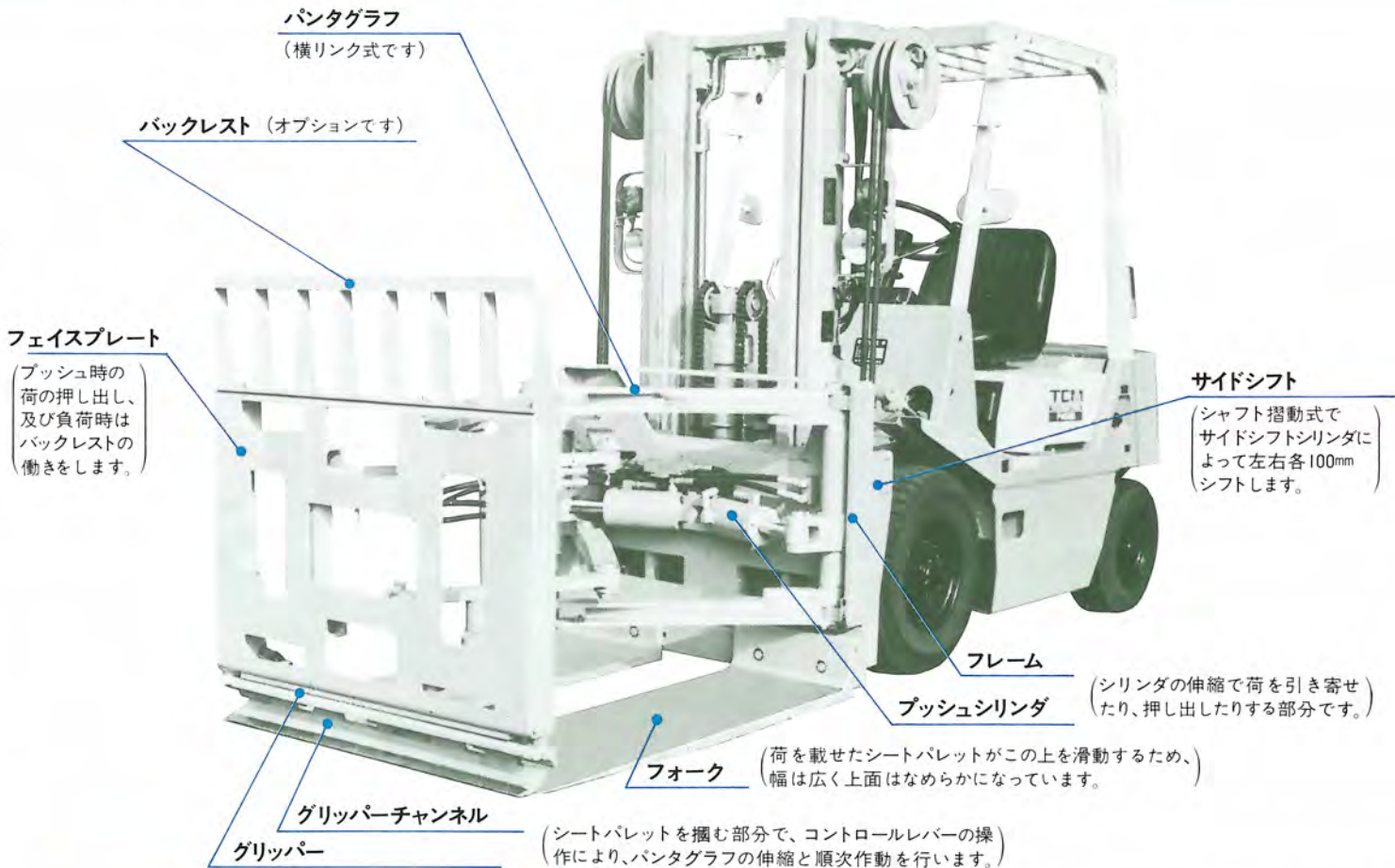
●強力なシリンダカ

車両とのバランスを考慮して、フェイスプレートの押し出し、引込みおよびグリッパは、十分な作動力、グリップ力を備えています。

省力化のシンボル

TCM
東洋運搬機

<http://www.keiyou.net/>



| | | FVG20N 1 (FVG20N11) | FVD20Z 1 | FVG23N 1 (FVG23N11) | FVD23Z 1 | FVG25N 1 (FVG25N11) | FVD25Z 1 |
|------|---------------------|------------------------------------|----------|------------------------------------|----------|------------------------------------|----------|
| 性能 | 最大荷重 kg | 1250(荷重中心610mm) 1300(荷重中心550mm) | | 1450(荷重中心610mm) 1500(荷重中心550mm) | | 1700(荷重中心610mm) 1750(荷重中心550mm) | |
| | 最大揚高 mm | A 3000 | | | | | |
| | フリーリフト量 mm | 300 | | | | | |
| | マスト傾斜角(前-後) 度 | 6-12 | | | | | |
| 寸法 | 全長 mm | 引込み時 M 3930 | | 3960 | | 3990 | |
| | | 押出し時 N 3980 | | 4010 | | 4040 | |
| | 全高 mm | マスト下降時 B 1995 | | | | | |
| | | マスト上昇時 C 4200 | | | | | |
| アタッシ | 全幅(中立時) mm | 1150 | | | | | |
| | 有効フォーク長さ mm | L 1220 | | | | | |
| | フォーク寸法(幅×有効長さ×厚) mm | 400×1220×30 | | | | | |
| | フォーク有効間隔 mm | G 1090 | | | | | |
| | アタッシメント高さ mm | 900(バックレスト付1200) | | | | | |
| | アタッシメント幅 mm | WA 1100 | | | | | |
| | 押し出し力(押し初め~押し終り) kg | 1000~1500 | | | | | |
| | 引込み力(引き初め~引き終り) kg | 1300~850 | | | | | |
| | グリップつかみ力 kg | 2500 | | | | | |
| | アタッシメント付重量 kg | 4170(4150) | 4250 | 4330(4350) | 4430 | 4520(4540) | 4620 |

注. この仕様は性能向上のため予告なく変更することがあります。()内は小形特殊仕様車です。バッテリー式車もあります。

TCM 東洋運搬機

- 本社
大阪市西区京町堀1-15-10 ☎550 ☎06(441)9151 代表
- 東京支社 東京業務部
東京都港区西新橋1-15-5 ☎05 ☎03(591)8171 代表
カタログNO. CF-R0FSAJ(AT,FPC)

販売店

<http://www.keiyou.net/>