

TCM PICKING FORK

ピックアップフォーク

バッテリー式
LPB5
LPB9

省スペースと効率的な商品
管理に——TCMピックアップ
フォークは小出し作業に加え、
パレットによる荷役作業もでき
る汎用機です。



- 前方視野が良好なビューマストフォークを標準装備しています。
- ステアリングインジケータ付で、初心者でも容易に運転ができます。
- 前後進と速度調整が1本レバーで行えるワンレバー方式を採用。上昇・下降も1つのスイッチで、グリップから手を離さずに操作ができます。
- 下降時はフローコントロールバルブにより負荷量に関係なく適性な安全スピードが得られます。
- 上昇時は上昇エンドでモーターの自動停止装置により確実にショックなく停止できます。
- 異常時自動しゃ断装置と同手動しゃ断装置の2種の非常しゃ断装置を採用し安全を確保しています。(LPB5は手動のみ)



省力化のシンボル——
TCM[®]

<http://www.keiyounet/>

バッテリー式

フォーク
フォーク外幅は、600mm～735mmの調整ができます。

ブレーキ
ブレーキペダルを離せばブレーキが作動するデッドマン方式の油圧式機械ブレーキ。

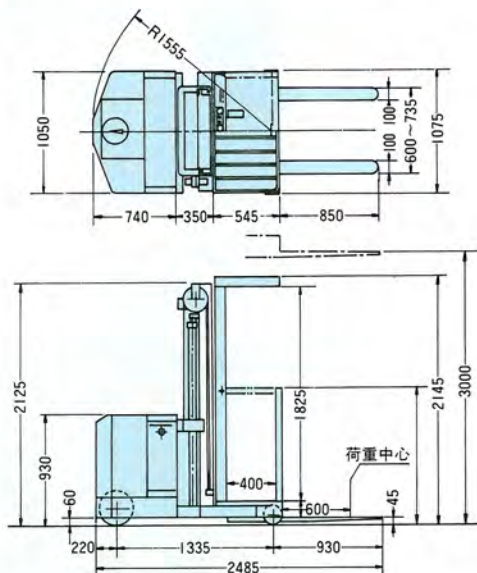
油圧ポンプモーター
高トルク複巻モーター（LPB5は直巻モーター）を採用したことにより、ハイスピードで昇降が可能、すばやい出荷作業ができます。

非常スイッチボタン
緊急用に備え非常スイッチを押す事により、すべての電源がカットされます。

アクセルレバー
アクセルレバーは、グリップを握ったままスピードコントロールでき、フォーク高さが1m以上に上昇した場合は、車速は自動的にダウンします。さらにトランジスターコントローラ車はオプションでスピードを自由にコントロールできるスピードリミッターを装備することができます。

ドライブコントローラ
LPB9は、トランジスターチョッパーを標準装備。（LPB5はオプション）

走行モーター
高トルク直巻モーターにより力強い走行と長時間稼働もOKです。



仕様項目	機種	LPB5	LPB9	
性能	最大荷重	500kg	900kg	
	荷重中心	600mm	600mm	
	最大揚高	3000mm	3000mm	
	上昇速度	無負荷	140mm/s	165mm/s
		負荷	110mm/s	115mm/s
	走行速度	無負荷	4.6km/h	4.6km/h
負荷		3.9km/h	3.9km/h	
寸法・重量	最小旋回半径	1555mm	1555mm	
	全長	2485mm	2485mm	
	全幅	1075mm	1075mm	
	全高	マスト下降	2145mm	2145mm
		マスト上昇	5100mm	5100mm
自重（バッテリー含む）	1890kg	2180kg		
その他	蓄電池	電圧	24V	24V
		容量	201AH/5HR	350AH/5HR
	電動機	走行用	1.2kw	1.2kw
荷役用		3.0kw	4.5kw	
他	速度制御方式	直列抵抗形3速式	トランジスター影DCチョッパー式	
	駆動輪	270φ×100mm	270φ×100mm	
	従動輪	150φ×100mm	150φ×100mm	

※この仕様は性能向上のため予告なく変更することがあります。

TCM® 東洋運搬機株式会社

販売店

●本社
大阪市西区京町堀1-15-10 ☎550 ☎06(441)9151 代表

●東京支社
東京都港区西新橋1-15-5 ☎03(591)8171 代表

カタログNO.CF-LPB5

<http://www.keiyou.net/>