

TCM FORK LIFT ATTACHMENT

回転クランプ

FVG10
～FVD40



●写真は回転装置脱着タイプ(B形)スイング形回転クランプ



作業効率の高いビューマストフォーク

プラス

作業範囲を広げるアタッチメント

●写真は高荷重タイプ(A形)スイング形回転クランプ付
FVD25(高マスト付はオプションです)

軽快な操作でロール紙の荷役・運搬はいたってスピーディ!

製紙工場・紙加工工場・流通倉庫などロール紙を扱う現場では、ロール紙が円筒形で転動するため、荷役作業も非常に困難で危険をともないます。

TCM回転クランプは、ロール紙荷役専用アタッチメントですから、軽快な操作によって、ロール紙を傷つけることなくスピーディに荷役します。安全確実なクランプ機構をもち、さらに左右いずれの方向にも連続無限に回転するため、横置きロール紙のひろい上げや、縦位置の積付けも自由自在で思いのままに高積みができます。TCM回転クランプは、スイング形・片開長短形・片開同長形・両開同長形と4種類を用意していますから、それぞれの用途に最適なタイプをお選びいただけます。

●ワイドな前方視野を確保

1t～3t系高荷重タイプ(A形)回転クランプは、ワイドな視野を誇るビューマストの特長を生かすため、回転装置とリフトブラケットを一体形にし、回転装置のモータや配管部品をマスト内に収納しているため、前方視界がグンと良好です。また、落下物による配管部品の損傷が防げます。



▲高荷重タイプ(A形)スイング形

▼回転装置脱着タイプ(B形)スイング形

●許容荷重をグンとアップ

1t系～3t系回転クランプは、アタッチメントの一部がマスト内に収納しているため、ロードセンターが短くなり許容荷重アップを図った高荷重タイプの回転クランプです。

●高い信頼性

ロータリバルブ組込式のチェックバルブなど確実な圧力保持で、ロール紙をしっかりつかみまます。

●優れた安全性

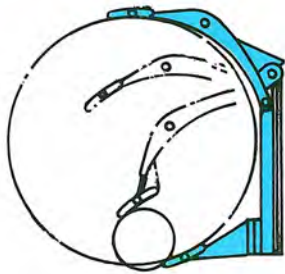
マストティルトゲージ、回転位置マークにフローティング機構(オプション)を採用すれば、ロール紙の破損を防止できます。

省力化のシンボル

TCM
東洋運搬機

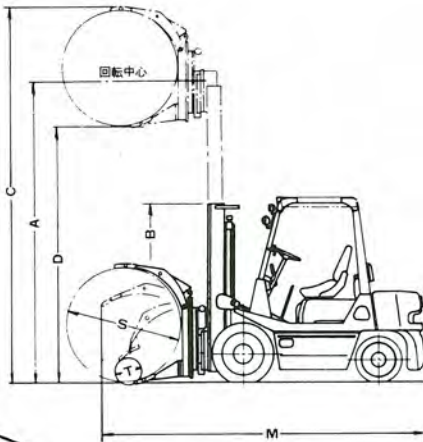
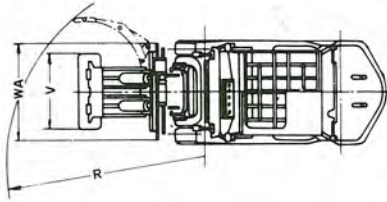
<http://www.keiyou.net/>

スイング形

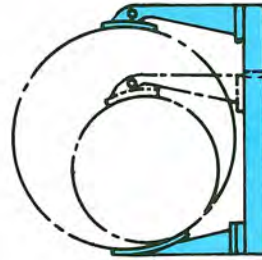


加工工場などロール径の種類が大小さまざまな作業現場に最適。

クランプアームが片開きタイプで、稼働アームはスイングしますから、小さな径のロール紙から大きなロール紙まで扱ひ物の範囲が広く、横置きロールのひろい上げが容易です。

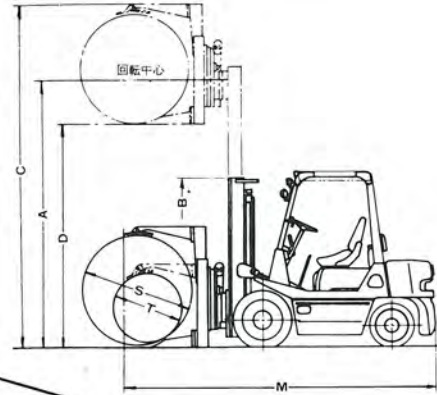
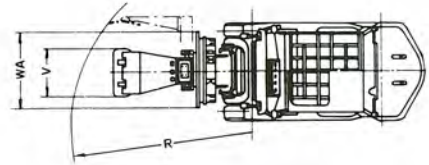


片開長短形



製紙工場など比較的ロール径の種類が限られた作業現場に最適。

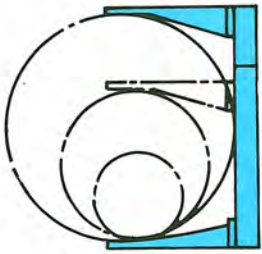
クランプアームが片開きタイプで、稼働アームは固定アームより長い構造です。横置きロールのひろい上げが容易です。



項目	機種	スイング形											スイング形								
		FVG10 _{N15} FVD10 _{N15}	FVG14 _{N15} FVD14 _{Z15}	FVG15 _{N15} FVD15 _{Z15}	FVG18 _{N15} FVD18 _{Z15}	FVG20 _{N1} (N11) FVD20 _{Z1}	FVG23 _{N1} (N11) FVD23 _{Z1}	FVG25 _{N1} (N11) FVD25 _{Z1}	FVG28 _{N7} FVD28 _{Z7}	FVG30 _{N7} FVD30 _{Z7}	FVD35 _{Z5}	FVD38 _Z	FVD40 _{Z3}	FVG10 _{N15} FVD10 _{Z15}	FVG14 _{N15} FVD14 _{Z15}	FVG15 _{N15} FVD15 _{Z15}	FVG18 _{N15} FVD18 _{Z15}				
アタッチメント形式		PR106-A				PR243-A			PR343-A		PR405		PR153-A								
荷重中心	mm	600				650			800		800		600								
アタッチメント幅	mm	WA				830			870		1000		800								
アーム間隔	mm	245~1230				240~1330			160~1640		160~1640		780~1240								
クランプ扱物径	mm	T~S				270~1200			300~1300		250~1410, 420~1600		800~1200								
クランプ押え伸幅	mm	V				650			830		1000		650								
クランプ回転速度(左右連続各)	rpm	8				9			7		8		8								
全長	mm	M	3220	3250	3285	3325	3630	3660	3690	3795	3840	4515	4545	3225	3255	3290	3290				
前側旋回半径	mm	R	1880	1890	1890	2160	2160	2130	2130	2130	2130	2620	2620	1980	1990	1990	1990				
フリーリフト量	mm		※270				※260			◎90		◎90		※270							
VM300の場合	揚高	mm	A				3310			3335		3415		3310							
	最大荷重	kg	A				650			900		1050		1100		1500					
	全高	mm	B				1995			1995		2085		2070		2210					
	アーム下線高さ	mm	D				4035			4125		4450		4450		4075					
	アーム下線高さ	mm	D				2790			2785		2740		2740		2800					
VM400の場合	揚高	mm	A				4310			4335		4415		4415		4310					
	最大荷重	kg	A				600			850		1000		1050		1300					
	全高	mm	B				2545			2545		2635		2620		2760					
	アーム下線高さ	mm	C				5035			5125		5450		5450		5075					
	アーム下線高さ	mm	D				3790			3785		3740		3740		3800					
VM500の場合	揚高	mm	A				5310			5335		5415		5415		5310					
	最大荷重	kg	A				250			300		500		800		850		900			
	全高	mm	B				3045			3045		3175		3120		3260		3045			
	アーム下線高さ	mm	C				4035			4125		4450		4450		6450		6075			
	アーム下線高さ	mm	D				4790			4785		4740		4740		4740		4800			
アタッチメント付重量	kg	FVG		FVD		FVG		FVD		FVG		FVD		FVG		FVD		FVG		FVD	
	kg	2490	2830	2980	3170	3880	4060	4250	4490	4670	4490	4670	6990	7100	7310	2480	2820	2970	2530	2870	3020
アタッチメント付重量	kg	FVG		FVD		FVG		FVD		FVG		FVD		FVG		FVD		FVG		FVD	
	kg	2540	2880	3030	3220	3960	4140	4330	4580	4760	6990	7100	7310	2530	2870	3020	2530	2870	3020	2530	2870

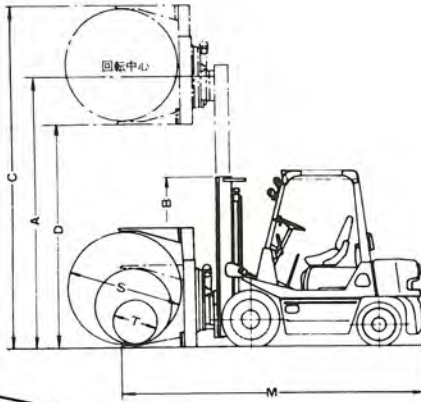
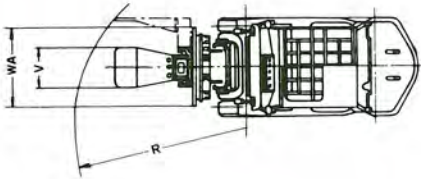
注①上記のマスト形式VM300、400、500の他に低マスト、高マストを数多く用意しています。②この仕様はシングルタイヤ付時の数値です。③()内は

片開同長形

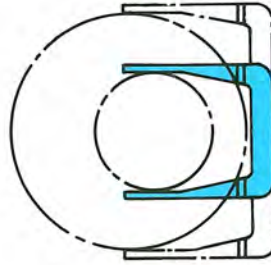


流通倉庫など横つかみの作業が少ない、縦置ロールの荷役作業に最適。

クランプアームが片開きタイプで、稼働アームと固定アームは同じ長さです。アームの取付位置を変えて扱物径の範囲を変化できます。

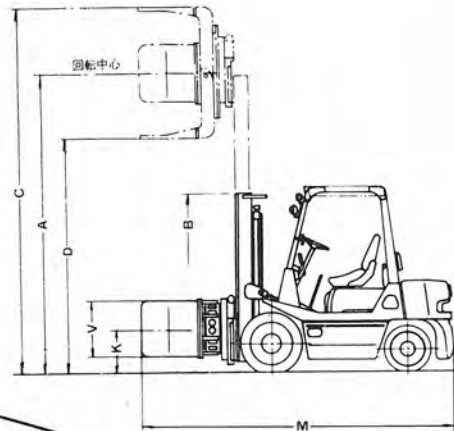
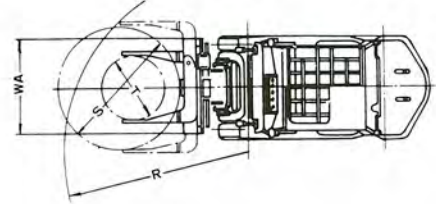


両開同長形



扱物径の範囲が極めて広く、縦置ロールの荷役作業に最適。

2本のクランプアームが稼働する両開きタイプです。クランプアームは薄いため、ロール紙とロール紙の間が狭く積付けられていても、つかみ取りは容易で縦積みスペースも節約できます。



片開長短形

片開同長形

両開同長形

片開長短形									片開同長形									両開同長形								
G18 ^{N15} D18 ^{Z15}	FVG20 ^{N1} (N11) FVD20 ^{Z1}	FVG23 ^{N1} (N11) FVD23 ^{Z1}	FVG25 ^{N1} (N11) FVD25 ^{Z1}	FVG28 ^{N7} FVD28 ^{Z7}	FVG30 ^{N7} FVD30 ^{Z7}	FVD35 ^{Z5}	FVD38 ^Z	FVD40 ^{Z2}	FVG20 ^{N1} (N11) FVD20 ^{Z1}	FVG23 ^{N1} (N11) FVD23 ^{Z1}	FVG25 ^{N1} (N11) FVD25 ^{Z1}	FVG28 ^{N7} FVD28 ^{Z7}	FVG30 ^{N7} FVD30 ^{Z7}	FVD35 ^{Z5}	FVD38 ^Z	FVD40 ^{Z2}	FVG20 ^{N1} (N11) FVD20 ^{Z1}	FVG23 ^{N1} (N11) FVD23 ^{Z1}	FVG25 ^{N1} (N11) FVD25 ^{Z1}							
PR253-A									PR414									PR263-A			PR424			PR283-A		
650									800									650			800			600		
870									950									870			950			920		
840~1340									1020~1650									835~1335			610~1660			470~1270		
850~1300									1050~1600									850~1300			640~1180, 850~1390, 1060~1600			500~1200		
830									760									830			700			600		
9									7									9			7			9		
3330	3595	3625	3655	3925	3970	4495	4525		3405	3435	3465	3760	3805	4345	4375		3390	3420	3450							
2170									2210									2170			2640			1960		
※ 260									◎ 90									※ 260			◎ 90			※ 260		
3335									3415									3335			3415			3335		
1150	1400	1600	1750	1850	2100	2300	2400	2500	1400	1600	1750	1850	2100	2300	2400	2500	1150	1300	1400							
1995									2085									1995			2085			1995		
4155									4490									4140			4490			3995		
2780									2735									2780			2720			2675		
3160	3850	4030	4220	4450	4630	/			3820	4000	4190	4450	4630	/			3990	4170	4360							
(3830)									(4010)									(3800)			(3980)			(3970)		
3210	3930	4110	4300	4540	4720	6840	6950	7160	3900	4080	4270	4540	4720	6900	7010	7220	4070	4250	4440							
4335									4415									4335			4415			4335		
1100	1250	1450	1550	1550	1800	2150	2200	2250	1250	1450	1550	1550	1800	2150	2200	2250	1150	1300	1400							
2545									2635									2545			2635			2545		
5155									5490									5140			5490			4995		
3780									3735									3780			3720			3675		
3250	3965	4145	4335	4570	4750	/			3935	4115	4305	4570	4750	/			4105	4285	4475							
3300	4045	4225	4415	4660	4840	7090	7200	7410	4015	4195	4385	4660	4840	7150	7260	7470	4185	4365	4555							
5335									5415									5335			5415			5335		
500									800									500			800			300		
3045									3135									3045			3135			3045		
6155									6490									6140			6490			5995		
4780									4735									4780			4720			4675		
3315	4050	4230	4420	4660	4840	7200	7310	7520	4120	4300	4490	4750	4930	7260	7370	7580	4190	4370	4560							
3365	4130	4310	4500	4750	4930	7200	7310	7520	4100	4280	4470	4750	4930	7260	7370	7580	4270	4450	4640							

<http://www.keiyou.net/>

小型特殊仕様車。④ ※印は縦つかみ状態、◎印はアーム下縁。⑤ 3.5t系は回転装置脱着タイプです。⑥ この仕様は性能向上のため予告なく変更することがあります