

つかみ作業



TCM フォークリフトアタッチメント

回転クランプ

取付機種

FG10_{N3} FG14_{N4} FG15_{N2} FG20_{N6} FD20_{Z3}
FG25_{N4} FD25_{Z3} FG30_{Z4} FD30_{Z4} FD35



省力化のシンボル

TCM

東洋運搬機

<http://www.keiyou.net/>



軽快な操作で巻取紙

ロール紙を扱う現場で、ご好評いただいているTCMフォークリフト・アタッチメント、回転クランプ——軽快な操作によって巻取紙を傷つけることなく安全・迅速・経済的に荷役します。片開きスイング形、片開き長短形、片開き同長形、片開き強力形の標準アタッチメントのほか、特殊扱いの両開きスイング形、両開き長短形、両開き同長形など、扱い物に応じて各種の回転クランプを揃えています。作業条件にぴったりのアタッチメントを選び、現場の稼働効率を高めてください。



片開きスイング形

取付機種：1～3.5トン車

加工工場などロール径の種類が大小さまざまな作業場に最適。扱物径の範囲が大きく、横置きロールのひろい上げが容易です。

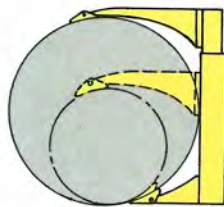
片開き強力形

取付機種：2～3トン車

クランプ力の大きい回転クランプ。まさつ係数の小さいロールなどの運搬に威力を発揮し、表面をロウ加工したロールも容易にクランプできます。

片開き長短形

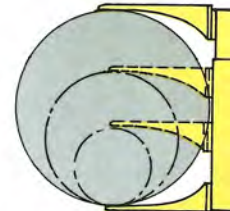
取付機種
1～3.5トン車



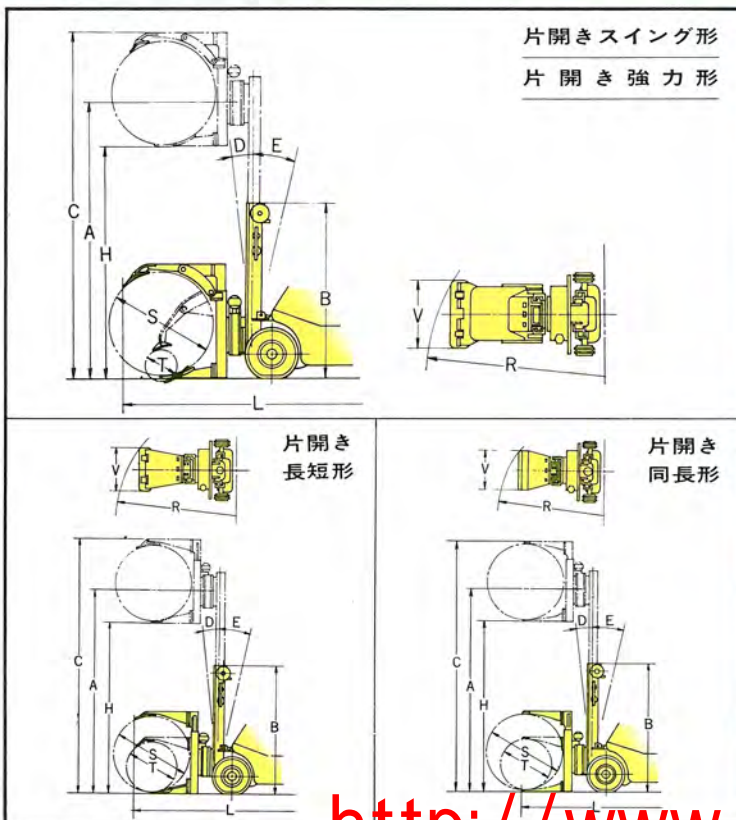
製紙工場など比較的ロール径の種類に限られた作業場に最適。横置きロールのひろい上げも容易です。

片開き同長形

取付機種
1～3.5トン車



流通倉庫など横つかみの必要が少ない作業場に最適。アームの取付位置を変えて扱物径の範囲を広げます。



| 仕様 機種 | アタッチ メント形式 | 扱物直径 (T)～(S) | 回転速度 | 最大トルク | 前側 径半 mm |
|----------|---------------|-------------------------------|---------------|---------|----------------|
| FG 10N3 | PR 104 | 350～1200 | 左右連続 5 rpm | 200kg・m | 217 |
| FG 14N4 | PR 104 | 350～1200 | | | 220 |
| FG 15N2 | PR 104 | 350～1200 | | | 220 |
| FG 20N6 | FD 20Z3 | 400～1300 | 左右連続 6 rpm | 350kg・m | 242 |
| FG 25N4 | FD 25Z3 | 400～1300 | | | 244 |
| FG 30Z4 | FD 30Z4 | 400～1300 | | | 253 |
| FD 35 | PR 404 | 550～1600 | 左右連続 8 rpm | 400kg・m | 307 |
| FG 10N3 | PR 114 | 800～1200 | 左右連続 5 rpm | 200kg・m | 204 |
| FG 14N4 | PR 114 | 800～1200 | | | 206 |
| FG 15N2 | PR 114 | 800～1200 | | | 206 |
| FG 20N6 | FD 20Z3 | 850～1300 | 左右連続 6 rpm | 350kg・m | 223 |
| FG 25N4 | FD 25Z3 | 850～1300 | | | 223 |
| FG 30Z4 | FD 30Z4 | 850～1300 | | | 237 |
| FD 35 | PR 414 | 1050～1600 | 左右連続 8 rpm | 400kg・m | 285 |
| FG 10N3 | PR 124 | 800～1200 | 左右連続 5 rpm | 200kg・m | 192 |
| FG 14N4 | PR 124 | 800～1200 | | | 194 |
| FG 15N2 | PR 124 | 800～1200 | | | 194 |
| FG 20N6 | FD 20Z3 | 500～940 | 左右連続 6 rpm | 350kg・m | 210 |
| FG 25N4 | FD 25Z3 | 680～1120 | | | 210 |
| FG 30Z4 | FD 30Z4 | 860～1300 | | | 226 |
| FD 35 | PR 424 | 640-1180, 850-1390, 1060-1600 | 左右連続 8 rpm | 400kg・m | 275 |
| FG 20N6 | FD 20Z3 | PR 204-2 | 左右連続 6 rpm | 350kg・m | 250 |
| FG 25N4 | FD 25Z3 | PR 204-2 | | | 250 |
| FG 30Z4 | FD 30Z4 | PR 204-2 | | | 250 |

<http://www.keiyou.net/>

注1. 重量の項目：次のような場合
3トンの場合……トルコン
2. この仕様は性能向上のため

氏ハンドリングの省力化を推進

■巻取紙を保管場所の天井高さに応じて高積みし、有効なスペース利用をさせていただきます。またハンドリングは軽快そのもの、流動的な倉庫管理を実現します。



■クランプパッドは扱ひ物に傷をつけない可動式——巻取紙の径の大小に応じてパッドがスイングし、ロールに沿うようになっていますから、ロール紙を

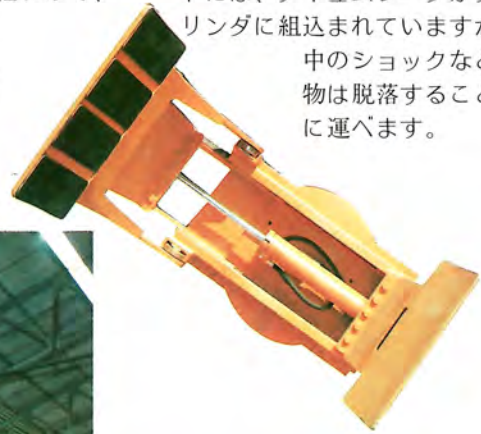


傷つけません。パッドのゴムは全品共通で部品補給はいたって簡単です。

■特殊鋼を使ったクランプアームは薄くて強じん。つかみ範囲もグンと大きくなりました。クランプ自重が軽いので、高揚高でも積載能力がグンと向上。高積みも余裕たっぷり、安全に作業していただけます。



■荷役走行時の安全性は十分——片開き回転クランプのすべてのアタッチメントには、アキュムレータがクランプシリンダに組込まれていますから、走行中のショックなどでも扱ひ物は脱落することなく安全に運べます。



■つかみ範囲分解



注. 写真はすべて片開きタイプです

| 旋回 (R) | 全長 (L) mm | 全幅 mm | | マスト形式 M300 の場合 | | | | | | | | |
|-----------------|-----------|-------|------|--------------------|---------|------|----------------|-------------------|---------|---------|-------|------|
| | | 前シングル | 前ダブル | 最大揚高 (回転中心) (A) mm | 最大荷重 kg | | アーム下縁高さ (H) mm | ティルト角 前 (D) 後 (E) | 全高 mm | | 重量 kg | |
| | | | | | 前シングル | 前ダブル | | | 下降時 (B) | 上昇時 (C) | 前シングル | 前ダブル |
| 片開きスイング形 | | | | | | | | | | | | |
| 5 | 3290 | 1000 | 1180 | 3275 | 500 | 500 | 2775 | 6°-12° | 1995 | 4100 | 2400 | 2440 |
| 0 | 3410 | 1080 | 1230 | 3275 | 750 | 750 | 2775 | 6°-12° | 1995 | 4100 | 2880 | 2910 |
| 0 | 3430 | 1080 | 1230 | 3275 | 850 | 850 | 2775 | 6°-12° | 1995 | 4100 | 2980 | 3010 |
| 0 | 3745 | 1130 | 1390 | 3375 | 1200 | 1200 | 2825 | 6°-12° | 2025 | 4280 | 3820 | 3880 |
| 0 | 3815 | 1130 | 1390 | 3375 | 1550 | 1600 | 2825 | 6°-12° | 2025 | 4280 | 4170 | 4230 |
| 5 | 4100 | 1210 | 1400 | 3470 | 1650 | 1650 | 2920 | 6°-12° | 2085 | 4375 | 4730 | 4790 |
| 0 | 4845 | 1400 | 1750 | 3350 | 2000 | 2000 | 2675 | 6°-12° | 2440 | 4445 | 6510 | 6650 |
| 片開き長短形 | | | | | | | | | | | | |
| 0 | 3130 | 1000 | 1180 | 3275 | 550 | 550 | 2775 | 6°-12° | 1995 | 4075 | 2350 | 2390 |
| 5 | 3250 | 1080 | 1230 | 3275 | 800 | 850 | 2775 | 6°-12° | 1995 | 4075 | 2820 | 2850 |
| 5 | 3270 | 1080 | 1230 | 3275 | 950 | 950 | 2775 | 6°-12° | 1995 | 4075 | 2920 | 2950 |
| 0 | 3580 | 1130 | 1390 | 3375 | 1250 | 1300 | 2825 | 6°-12° | 2025 | 4220 | 3720 | 3780 |
| 0 | 3650 | 1130 | 1390 | 3375 | 1600 | 1650 | 2825 | 6°-12° | 2025 | 4220 | 4070 | 4130 |
| 5 | 3935 | 1210 | 1400 | 3470 | 2100 | 2150 | 2920 | 6°-12° | 2085 | 4315 | 4620 | 4680 |
| 5 | 4605 | 1400 | 1750 | 3350 | 2500 | 2500 | 2675 | 6°-12° | 2440 | 4380 | 6320 | 6460 |
| 片開き同長形 | | | | | | | | | | | | |
| 0 | 2965 | 1000 | 1180 | 3275 | 550 | 550 | 2775 | 6°-12° | 1995 | 4075 | 2300 | 2340 |
| 5 | 3085 | 1080 | 1230 | 3275 | 850 | 850 | 2775 | 6°-12° | 1995 | 4075 | 2780 | 2810 |
| 5 | 3105 | 1080 | 1230 | 3275 | 950 | 950 | 2775 | 6°-12° | 1995 | 4075 | 2880 | 2910 |
| 5 | 3410 | 1130 | 1390 | 3375 | 1300 | 1300 | 2825 | 6°-12° | 2025 | 4220 | 3700 | 3760 |
| 5 | 3480 | 1130 | 1390 | 3375 | 1500 | 1500 | 2825 | 6°-12° | 2025 | 4220 | 4050 | 4110 |
| 0 | 3765 | 1210 | 1400 | 3470 | 1600 | 1600 | 2920 | 6°-12° | 2085 | 4315 | 4610 | 4670 |
| 5 | 4455 | 1400 | 1750 | 3350 | 2000 | 2000 | 2675 | 6°-12° | 2440 | 4380 | 6340 | 6480 |
| 片開き強力形 | | | | | | | | | | | | |
| 0 | 3820 | 1130 | 1390 | 3375 | 1100 | 1100 | 2825 | 6°-12° | 2025 | 4285 | 3940 | 4000 |
| 0 | 3890 | 1130 | 1390 | 3375 | 1300 | 1300 | 2825 | 6°-12° | 2025 | 4285 | 4290 | 4350 |
| 0 | 4175 | 1210 | 1400 | 3470 | 1300 | 1300 | 2920 | 6°-12° | 2085 | 4380 | 4850 | 4910 |

※上表にプラスする。FG14N4……トルコン式20kg。FG14N2……トルコン式20kg。2.1T、2.5Tはそれぞれガソリン式で表されていますからディーゼル式の場合プラス50kg。
 ※80kg、ディーゼル式30kg。FD35……トルコン式20kg。
 ※予告なく変更することがあります。

<http://www.keiyou.net/>



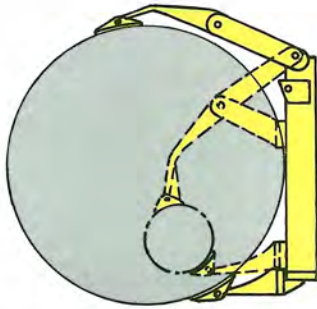
TCM 回転クランプ

両開きスイング形

(特殊扱い)

ロール径の範囲がとくに広いところに適しています。上アームがスイングし、下アームも移動するので大きな扱物範囲をもっています。

取付機種：1.5～3.5トン車

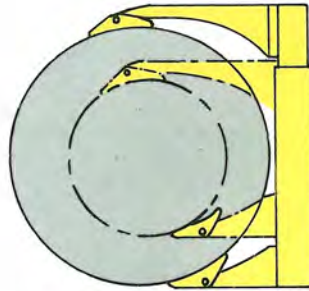


両開き長短形

(特殊扱い)

扱物径の範囲は片開き長短アーム形よりやや広い。横おきロールのすくい上げが容易。たて積みのときにはサイドシフト機能をもっているため、正確な位置に積みつけます。

取付機種：1.5～3.5トン車

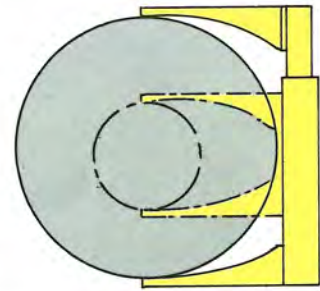


両開き同長形

(特殊扱い)

扱物径の範囲はきわめて広くアームがうすいのでたて積みスペースが節約できます。横おきロールのひろい上げはやや困難。サイドシフト機能を装備しています。

取付機種：1.5～3.5トン車



各種クランプの特長比較

| 項目 | 形式 | 片開き | | | | 両開き | | |
|--------------------------------------|----------|-------|-----|-----|-----|-------|-----|-----|
| | | スイング形 | 長短形 | 同長形 | 強力形 | スイング形 | 長短形 | 同長形 |
| 扱物径の範囲 | とくに大きい | | | | | | | |
| | 大きい | | | | | | | |
| | あまり大きくない | | | | | | | |
| たて積み間隔をせまくできる | | | | | | | | |
| 横おきロールのひろい上げが容易 | | | | | | | | |
| サイドシフト機能がある | | | | | | | | |
| 下アームパッド (◎標準 ○オプション ×製作しない) | 可動ゴムなし | ◎ | ○ | — | ◎ | ◎ | ○ | — |
| | 可動ゴム付 | × | × | — | × | ○ | × | — |
| | 固定ゴムなし | ○ | ◎ | — | ○ | × | ◎ | — |
| | 固定ゴム付 | ○ | ○ | — | ○ | × | ○ | — |

TCM 東洋運搬機

本社 大阪市西区京町堀2-118
 〒55006(441)9151代表
 販売事業本部 東京都港区西新橋1-15-5
 〒10503(591)8171代表
 製造事業部 竜ヶ崎・滋賀
 主要販売網 全国主要都市

<http://www.keiyou.net/>