

だれにでも使える
超小形タイプの屋内作業車

TCM PICKING mini

ピッキングミニ

バッテリー式 200kg積

LPB2

車体はミニながら
3.5mの高さまで手が届く
ハイリフトタイプ、
ラック内でのピッキング作業
は女性でも楽に行えます。

- 駆動輪は独立作動し、通路幅800mmあれば通れます。
- 最大作業高さは約3.5m(手の届く高さ)です。
- 運転はツールレバー方式で、前進・後進・旋回の操作は自由自在。棚への接近が安全・容易に出来ます。
- 特にコーナーや狭いところでも小回りがききます。
- リフト上限で前・後進させて連続作業ができます。
- 過負荷および上昇限では安全バイパスバルブで安全を確保しています。
- 床面にタイヤのカーボンが付着しないようホワイトタイヤとウレタンを使用しています。



●コンパクトで軽量のため、エレベーターに乗せて各階の移動が可能です。



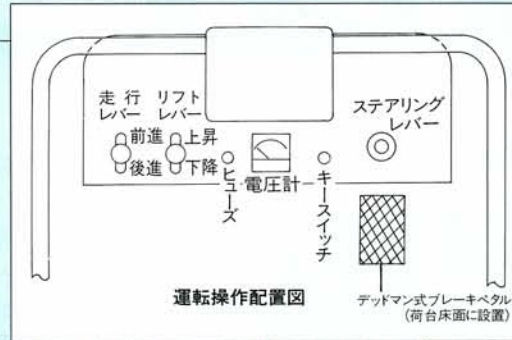
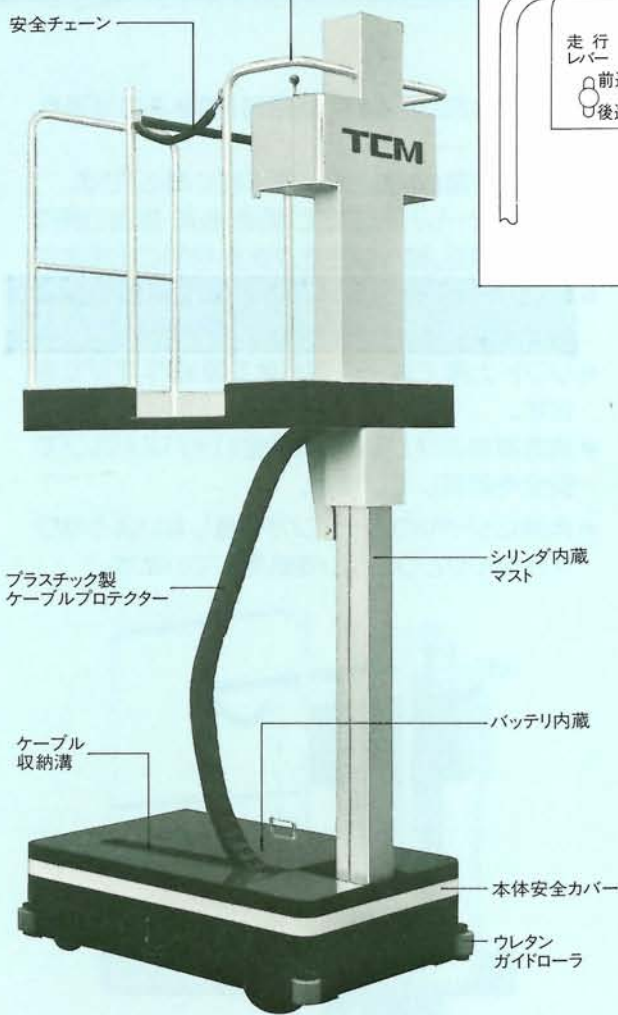
省力化のシンボル

TCM

TCM 昇降機

<http://www.keiyou.net/>

バッテリー式



ラックおよび部品棚間を走行リフトしたまま連続作業ができます。

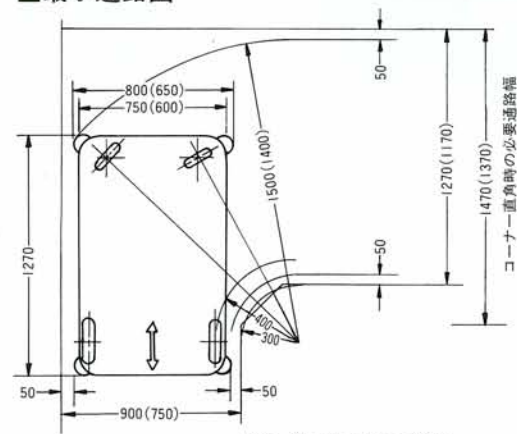


■主な仕様

		LPB2	LPB2s
性能	最大荷重	200kg	
	上昇速度	3 m/min	
	走行速度	2 km/h	
	最小旋回半径	1,500mm	1,400mm
寸法	手の届く作業高さ	約3,500mm	
	積載面(長さ×幅)	500mm×750mm	500mm×600mm
	車体(全長×幅)	1,270mm×800mm	1,270mm×650mm
	車体全高	1,600mm	
	リフト地上高	1,700mm	
	荷台最低高	450mm	
その他	動力源	DC24V	
	連続運転	3時間	
	車輪	前輪	ユニークホワイトタイヤ(2ヶ)
	後輪	ウレタンゴム車輪(2ヶ)	

※この仕様は性能向上のため予告なく変更することがあります。

■最小通路図



※()内はLPB2sの数値