

TCM 下扉自動開閉式ボックスパレット

ラクパレ



国内・海外特許出願済

操作は簡単

“ラクラク” 積みかえ!!



安全操作で、効率アップ
女性の方でも“ラクラク”作業ができます。

<http://www.keiyou.net/>

TCM[®]
東洋運搬機

用途

製造業

- 鋳物
- 粉体
- 小物部品、素材
- 陶磁器、タイル
- 焼却炉の灰
- 鉄くず、切り粉

産業物処理業

- 汚泥
- 絞りがす
- 解体物
- ガラス、缶類
- 建築ビル内装時のゴミ

農林業

- 果物
- 根菜類
- 漬け物
- 伐採林
- 腐葉土

酪農業

- 飼料
- ぼし草
- 牛馬などの糞

水産業

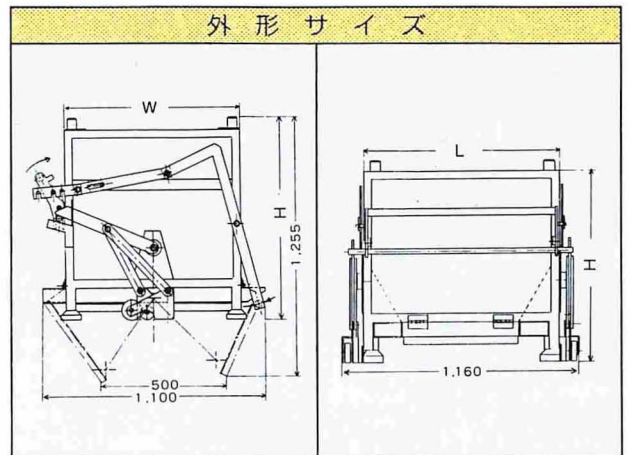
- 魚介類
- 冷凍品
- 海産物
- 養殖用えさ

仕様

標準 亜鉛メッキ ステンレス 三段積



- 標準色以外の塗装も致します。
- ステンレス仕様も準備しております。
- 板厚変更も対応できます。
- 下の脚部を全てローラーにできます。
- 段積みができます。
- 水産業、汚泥には亜鉛メッキをおすすめください。



モデル	外形サイズ (L×W×H) (mm)	商品番号		容積 (m ³)	積載量 (t)	自重 (kg)
TNT-1009	1000×900×1000	標準塗装	100RA-TNT009	0.8	1.0	240
		亜鉛メッキ	100RA-TNT0A9			
TNT-1209	1200×900×1000	標準塗装	100RA-TNT209	1.0	1.5	260
		亜鉛メッキ	100RA-TNT2A9			
TNT-1509	1500×900×1000	標準塗装	100RA-TNT509	1.2	2.0	290
		亜鉛メッキ	100RA-TNT5A9			

操作方法



1
フォークリフトでラクパシを作業場所まで移動させます。

2
ラクパシ下部レバーをトラック荷台に当て、フォークリフトを後退させると、ロックがはずれ下扉が開きます。

3
通常作業時、レバーをU字形バーで押せば下扉が開きます。

4
地上で作業する時は、レバーを手で押せば下扉が開きます。

5
ラクパシを地面に降ろせばローラーが作動して、開いていた扉が自動的に閉まり、ロックがされます。

TCM 東洋運搬機 株式会社
カスタマーサポート部

〒532 滋賀県近江八幡市長光寺町字松田603-1
TEL 0748 (37) 2251 (代表)
FAX 0748 (37) 2209

●お問い合わせご用命は、当社へ・・・

<http://www.keiyou.net/>