

TCM
FORK LIFT TRUCKS

**FORK LIFT
ATTACHMENT**



回転フォーク

フォーク360°回転で
バラ物の放出、
一般のフォーク作業と
多彩な利用範囲。

FG(D)10~FG(D)30
FHG(D)35~FHG(D)36
FD35~FD70
FB10~FB30

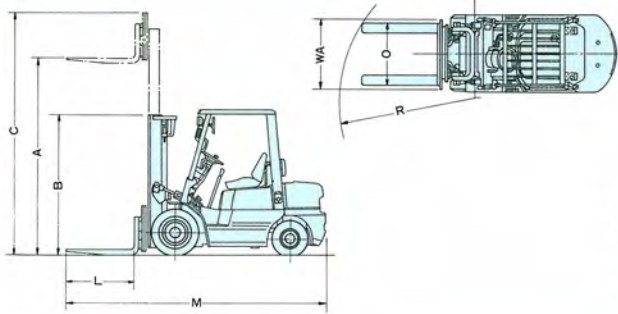
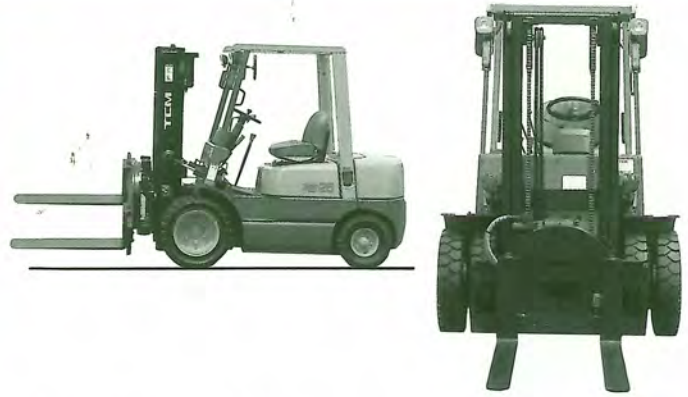


●ダブルタイヤ付はオプションです。

<http://www.keiyou.net/>

TCM

フォークリフト アタッチメント 回転フォーク



- **バラ物の積み込み、ホッパーへの投入と広い利用範囲**
特殊バケットを取付けて、生コンを形枠にサイドタンブで投入したり、狭い通路と平行して設置されたホッパーなどへ効率よく投入できます。
- **ゆとりのある許容荷重**
引込タイプの回転フォークは、アタッチメントの一部がマスト内に収納しているため、ロードセンターが短くなり許容荷重のアップを実現した高荷重タイプです。

(VM300マスト装着時)

機種	引込みタイプ(エンジン車)								引込みタイプ(バッテリー車)							
	FG10N18 FD10Z18	FG14N18 FD14Z18	FG15N18 FD15Z18	FG18N18 FD18Z18	FG20N5(N16) FD20Z5(Z16)	FG23N5 FD23Z5	FG25N5(N16) FD25Z5(Z16)	FG28N5 FD28Z5	FG30N5 FD30Z5	FB10H5 FB10H15	FB14H5 FB14H15	FB15H5 FB15H15	FB20H5 FB20H15	FB25H5 FB25H15	FB30H5	
アタッチメント形式	RFX105				RFX205				RFX316		RFX105		RFX205		RFX316	
最大荷重	kg	800	1100	1250	1500	1750	2000	2300	2550	2750	800	1100	1250	1750	2300	2750
荷重中心	mm	500				500				500		500		500	500	
最大揚高	mm	A				3000				3000		3000		3000	3000	
フリーリフト	mm	150	155	160	160	160		135	135	320	325		325	310		
前側旋回半径	mm	R	1690	1810	1820	1950		2070	2150	1690	1810		1950	2070	2150	
全長	mm	M	3025	3240	3285	3515	3590	3740	3845	2855	3010	3070	3445	3595	3725	
フォーク長さ	mm	L	770	920		920		1070	1070	770	920		920	1070	1070	
アタッチメント幅	mm	WA	990				1020		1095	990		1020		1095		
全高	マスト高さ	mm	B				1995		2075	1995		1995		2225		
	作業時最大高さ	mm	C				3670		3710	3800		3670		3710	3800	
フォーク調整間隔	mm	O	200~920				245~1020		250~1090		200~920		245~1020		250~1090	
自重	kg	FG(()内は小特車)	2340	2750	2750	2950	3480(3480)	3820	3830(3830)	4485	4485	—	—	—	—	—
	FD(()内は小特車)	2350	2760	2760	2990	3600(3490)	3940	3950(3860)	4585	4585	—	—	—	—	—	
	FHG	—	—	2760	2980	3490	—	3830	—	4485	—	—	—	—	—	
	FHD	—	—	2860	3090	3610	—	3960	—	4600	—	—	—	—	—	
	H5	—	—	—	—	—	—	—	—	—	3135	3215	3215	3950	4380	5130
	H15	—	—	—	—	—	—	—	—	—	3135	3215	3215	3950	4380	—
	FHB	—	—	—	—	—	—	—	—	—	—	—	3215	4090	4420	—

(注) 1. FG(D)10~30の自重は、クラッチ車の数値。2. FG(D)10~18には、VM(フリーリフト有り)もあります。3. エンジン車(1t~3t車)、バッテリー車(1t~3t車)には、引掛タイプの回転フォークも設定しています。4. 1t~3t車にはVMの他に、VFM、VFHMの回転フォークも設定しています。5. 2t~3t車には、オプションで高トルク型回転フォークも有ります。

(VM300マスト装着時)

機種	引掛けタイプ		引込みタイプ				引掛けタイプ					
	FHG35N9 FHD35Z9	FHG36N9 FHD36Z9	FD35Z7	FD38Z7	FD40Z7	FD45Z7	FD50Z7	FD60Z7	FD70Z7			
アタッチメント形式	RF334		RF362-A				RF454					
最大荷重	kg	2900	3000	3100	3300	3500	4000	3500	4300	5100		
荷重中心	mm	500		600	600		600					
最大揚高	mm	A		3000				3000				
フリーリフト	mm	150		150				205				
前側旋回半径	mm	R		2260		2340		2350		2880		
全長	mm	M	4135	4175	4275	4335	4380	4955	5030	5095		
フォーク長さ	mm	L		1070				1220				
アタッチメント幅	mm	WA		1190		1320		1530				
全高	マスト高さ	mm	B		2080		2210		2235		2500	2625
	作業時最大高さ	mm	C		3955		3605		3905		4165	
フォーク調整間隔	mm	O		300~1200		300~1290		300~1500				
自重	kg	FD	—	—	6410	6800	6800	7170	8740	9400	10090	
	FHG	—	5620	5920	—	—	—	—	—	—	—	
	FHD	—	5710	6010	—	—	—	—	—	—	—	

(注) 1. FD35~70の自重は、クラッチ車の数値。2. FD35~45は引掛タイプの回転フォークも設定しています。

●この仕様は、性能向上のため予告なく変更することがあります。

TCM[®] 東洋運搬機株式会社

本社 / 〒550 大阪市西区京町堀1-15-10 ☎06 (441)9157
営業本部 / 〒105 東京都港区西新橋1-15-5 ☎03(3591)8460

販売店

<http://www.keiyou.net/>