

TCM
FORK LIFT TRUCKS

**FORK LIFT
ATTACHMENT**



サイドシフト

切り返しの困難な
狭い現場でも、
楽々シフトで容易な作業！

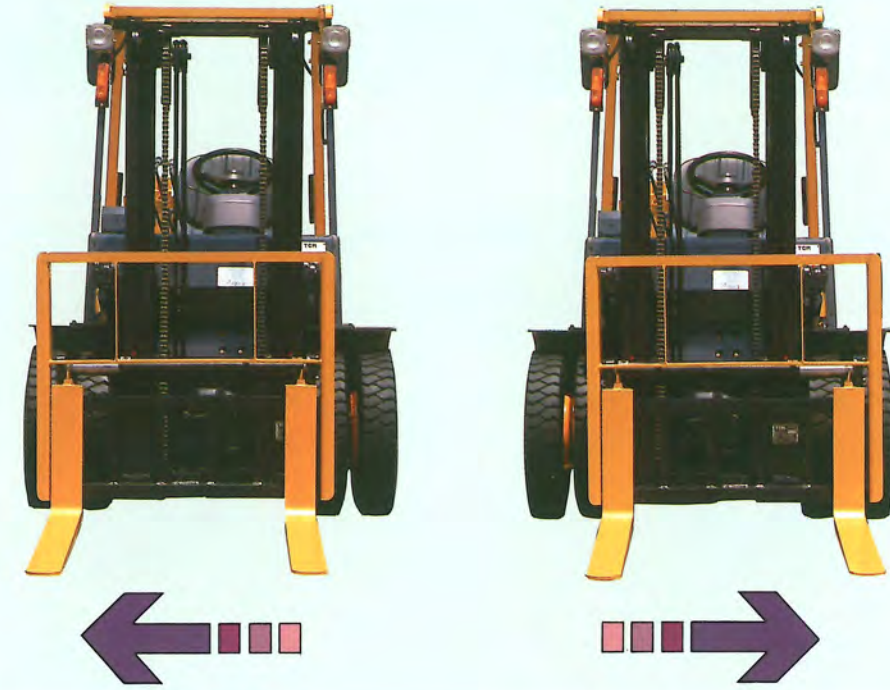
FG(D)10～FG(D)30
FHG(D)35～FHG(D)36
FD35～FD80
FB10～FB30



●ダブルタイヤ付はオプションです。

<http://www.keiyou.net/>

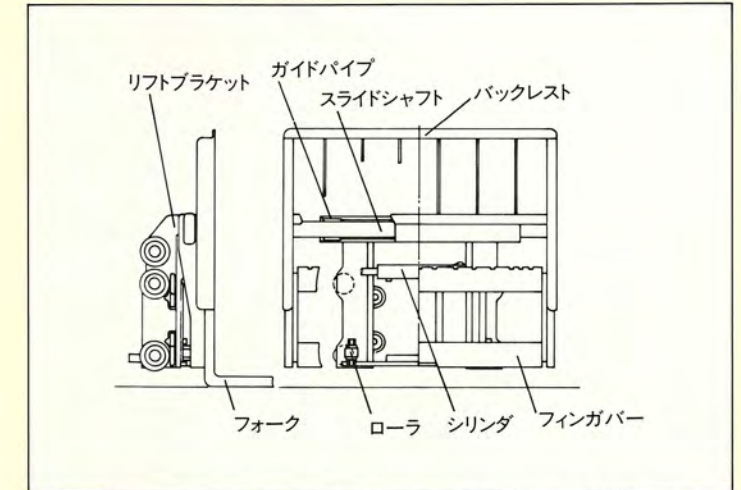
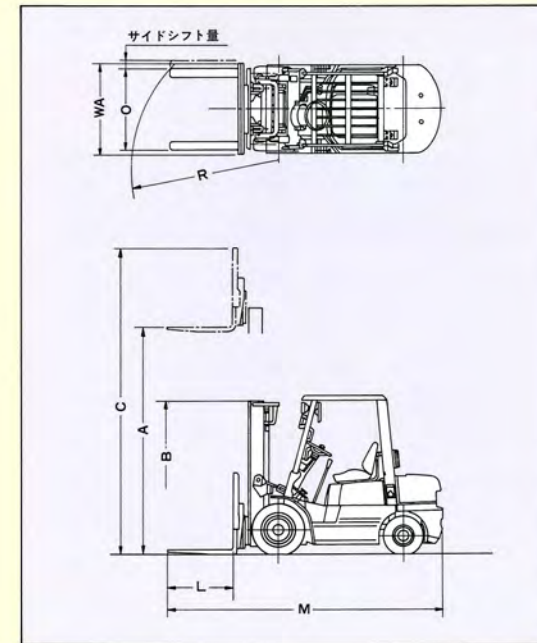
サイドシフト・アタッチメントは、バックレストごとフォークが左右にシフトするため、倉庫や工場内、船内、コンテナ内など狭い場所での荷役や、フォークの位置決めを必要とする作業などに最適です。
積付位置が多少ズれていても車体の切り返し操作の必要がなく、荷役時間もスピーディ、オペレータの疲労軽減に役立つなど、作業性が一段と向上します。



(VM300マスト装着時)

項目	機種	シャフトタイプ									
		FG10N18 FD10Z18	FG14N18 FD14Z18	FG15N18 FD15Z18 FHG15N8 FHD15Z8	FG18N18 FD18Z18 FHG18N8 FHD18Z8	FG20N5(N16) FD20Z5(Z16) FHG20N5 FHD20Z5	FG23N5 FD23Z5	FG25N5(N16) FD25Z5(Z16) FHG25N5 FHD25Z5	FG28N5 FD28Z5	FG30N5 FD30Z5 FHG30N5 FHD30Z5	
アタッチメント形式		SS186			SS257			SS316			
最大荷重	kg	900	1250	1400	1600	1950	2200	2450	2750	2900	
荷重中心	mm	500			500			500			
最大揚高	mm	A			3000			3000			
サイドシフト量 (左右各)	mm	100			100			100			
フリーリフト	mm	150			155			160			
前側旋回半径	mm	R	1680	1800		1950		2060	2140		
全長	mm	M	3005	3220	3260	3505	3580	3730	3840		
フォーク長さ	mm	L	770	920			920	1070			
アタッチメント幅	mm	WA	1060			1140			1200		
全高	マスト高さ	mm	B			1995			2075		
	作業時最大高さ	mm	C			4030			4260		
フォーク調整間隔	mm	O	200~920			245~1020			250~1090		
自重	kg	FG(()内は小特車)	2230	2630	2630	2830	3380(3380)	3740	3720(3720)	4370	4370
		FD(()内は小特車)	2240	2640	2640	2870	3500(3390)	3860	3830(3720)	4480	4480
		FHG	-	-	2640	2860	3390	-	3730	-	4380
		FHD	-	-	2740	2970	3510	-	3850	-	4490

① FG(D)10~18の自重は、クラッチ車の数値、トルコン車は+20kg。② VMの他にVFM、VFHMのサイドシフトも設定しています。③ FG(D)10~18には、VM(フリーリフト有り)のサイドシフトも有ります。



●ワイドな視界のビュー形サイドシフトです。サイドシフト用シリンダをフィンガバー後方に配置して、前方視野の向上を図り、あわせて性能・品質を向上させました。

(VM300マスト装着時)

項目	機種	シャフトタイプ										
		FHG35N9 FHD35Z9	FHG36N9 FHD36Z9	FD35Z7	FD38Z7	FD40Z7	FD45Z7	FD50Z7	FD60Z7	FD70Z7	FD80Z7	
アタッチメント形式		SS325			SS364			SS404	SS454	SS424	SS434	
最大荷重	kg	3350	3500	3500	3750	4000	4500	5000	6000	7000	8000	
荷重中心	mm	500	600	600			600					
最大揚高	mm	A	3000	3000			3000					
サイドシフト量 (左右各)	mm	120			120			150				
フリーリフト	mm	150			150		155	200	210	200		
前側旋回半径	mm	R	2210	2340			2370	2780		2940		
全長	mm	M	4035	4075	4275	4335	4335	4385	4710	4790	5150	
フォーク長さ	mm	L	1070			1070			1220			
アタッチメント幅	mm	WA	1300			1390			1910		2030	
全高	マスト高さ	mm	B			2210		2235	2500	2625	2700	
	作業時最大高さ	mm	C			4265		4415		4490		
フォーク調整間隔	mm	O	300~1200			300~1290			300~1700	340~1800		
自重	kg	FD	-	-	6260	6500	6500	7030	8230	8900	9600	11130
		FHG	5320	5620	-	-	-	-	-	-	-	-
		FHD	5410	5710	-	-	-	-	-	-	-	-
			-	-	-	-	-	-	-	-	-	-

●VMの他にVFM、VFHMのサイドシフトも設定しています。

(VM300マスト装着時)

項目	機種	フックタイプ									
		FG10N18 FD10Z18	FG14N18 FD14Z18	FG15N18 FD15Z18 FHG15N8 FHD15Z8	FG18N18 FD18Z18 FHG18N8 FHD18Z8	FG20N5(N16) FD20Z5(Z16) FHG20N5 FHD20Z5	FG23N5 FD23Z5	FG25N5(N16) FD25Z5(Z16) FHG25N5 FHD25Z5	FG28N5 FD28Z5	FG30N5 FD30Z5 FHG30N5 FHD30Z5	
アタッチメント形式		SS1A7			SS2A6			SS3A6			
最大荷重	kg	950	1300	1450	1650	1950	2200	2450	2750	2900	
荷重中心	mm	500			500			500			
最大揚高	mm	A	3000			3000			3000		
サイドシフト量 (左右各)	mm	100			100			100			
フリーリフト	mm	150			155			160			
前側旋回半径	mm	R	1660	1780		1930		2040	2140		
全長	mm	M	2985	3200		3240	3490	3565	3715	3835	
フォーク長さ	mm	L	770	920			920	1070			
アタッチメント幅	mm	WA	1060			1040			1200		
全高	マスト高さ	mm	B			1995			2075		
	作業時最大高さ	mm	C			4030			4260		
フォーク調整間隔	mm	O	200~920			245~1020			250~1090		
自重	kg	FG(()内は小特車)	2200	2600	2600	2800	3360(3360)	3720	3700(3700)	4370	4370
		FD(()内は小特車)	2210	2610	2610	2840	3480(3370)	3840	3810(3700)	4480	4480
		FHG	-	-	2670	2830	3370	-	3710	-	4380
		FHD	-	-	2700	2940	3490	-	3830	-	4490

① FG(D)10~18の自重は、クラッチ車の数値、トルコン車は+20kg。② VMの他にVFM、VFHMのサイドシフトも設定しています。③ FG(D)10~18には、VM(フリーリフト有り)のサイドシフトも有ります。

■バッテリー車サイドシフト

(VM300マスト装着時)

項目	機種	シャフトタイプ						フックタイプ						
		FB10H5 FB10H15	FB14H5 FB14H15	FB15H5 FB15H15 FHB15H5	FB20H5 FB20H15 FHB20H5	FB25H5 FB25H15 FHB25H5	FB30H5	FB10H5 FB10H15	FB14H5 FB14H15	FB15H5 FB15H15 FHB15H5	FB20H5 FB20H15 FHB20H5	FB25H5 FB25H15 FHB25H5	FB30H5	
アタッチメント形式		SS187			SS257		SS316	SS1A7			SS2A6		SS3A6	
最大荷重	kg	900	1250	1400	1950	2450	2900	950	1300	1450	1950	2450	2900	
荷重中心	mm	500			500		500	500			500		500	
最大揚高	mm	3000			3000		3000	3000			3000		3000	
サイドシフト量 (左右各)	mm	100			100		100	100			100		100	
フリーリフト	mm	320	325		325		305	320	325		325		305	
前側旋回半径	mm	R	1740	1860		1950	2060	2240	1660		1780		2240	
全長	mm	M	2825	2980	3040	3435	3585	3720	2805	2960	3020	3420	3600	3715
フォーク長さ	mm	L	770	920		920	1070	1070	770	920		920	1070	1070
アタッチメント幅	mm	WA	1060			1140		1200	1060			1140		1200
全高	マスト高さ	mm	B			1995		2225	1995			1995		2225
	作業時最大高さ	mm	C			4030		4260	4030			4030		4260
フォーク調整間隔	mm	O	200~920			245~1020		250~1090	200~920			245~1020		250~1090
自重	kg	H5	2990	3060	3060	3835	4270	5020	2995	3070	3070	3730	4150	5010
		H15	2990	3060	3060	3835	4270	—	2995	3070	3070	3730	4150	—
		FHB	—	—	3060	3975	4300	—	—	—	3070	3870	4190	—

● VMの他にVFM、VFHMのサイドシフトも設定しています。

■サイドシフト用長フォーク付

機種	長フォーク型式 フォーク長さ mm	LF77	LF85	LF92	LF107	LF122	LF137	LF152	LF167	LF182	LF197	LF212	LF220	LF227	LF230	LF242
		770	850	920	1070	1220	1370	1520	1670	1820	1970	2120	2200	2270	2300	2420
FG(D)10 FB10	(STD)	○	○	○	○	○	○									
FG(D)14~18 FHG(D)15~18 FB14~15			(STD)	○	○	○	○	○								
FG(D)20~25 FHG(D)20~25 FB20~25			(STD)	○	○	○	○	○								
FG(D)28~30 FHG(D)30 FB30				(STD)	○	○	○	○	○	○	○					
FHG(D)35~36				(STD)	○	○	○	○	○	○	○					
FD35~40				(STD)	○	○	○	○	○	○	○	○	○	○		
FD45				(STD)	○	○	○	○	○	○	○					
FD50~80					(STD)	○	○	○	○	○	○			○		○

この仕様は性能向上のため予告なく変更することがあります。

TCM[®] 東洋運搬機株式会社

本社 / 〒550 大阪市西区京町堀1-15-10 ☎06 (441)9157
営業本部 / 〒105 東京都港区西新橋1-15-5 ☎03(3591)8460

販売店

<http://www.keiyou.net/>