

つかみ作業



TCM フォークリフト アタッチメント

# スタビライザ

取付機種

FG10N3・FG14N4・FG15N2・FG20N6・FD20Z3  
FG25N4・FD25Z3



こわれやすい扱物もしっかり押え  
安全・確実 スピーディに運びます。

倉庫・工場などで箱詰したビールやコーラ、牛乳、酒、菓、電気製品など、破損を生じやすいものを段積みしたり、不安定で小さなダンボール箱を多数一度に安定よく確実に、スピーディに運ぶTCMフォークリフト・アタッチメント〈スタビライザ〉——フォークの上部につき出した押え棒（油圧で上下する）で、不安定な扱物を上から押え、つねに整った状態で運搬、積み込み、積降し、ハイ付けに高能率を発揮するアタッチメントです。しかも補助作業員は不要。オペレータ1人で安全に作業していただけです。

- スタビライザは比較的高速運転ができ、ロードサイクルタイムの短縮、悪路でも荷くずれせず安全に作業できます。操作はいたって簡単ですから初心者でもらくらく運転出来ます。
- 押え棒は、いろんな扱物の荷姿、寸法にも適すように18種類の押え寸法を用意しています。押え棒は、棒の後端とバックレストとのスキマがどの棒の場合でも15mmとなるよう、アームの長さも3種類あり、どのサイズの棒でも交換は容易です。しかも押え圧は均一ですから片押えはありません。
- 押えゴムは押え棒の下面に取付けてあります。なお、扱物の上面に凹凸があったり表面を傷めやすいものの

場合、特に軟かいゴム（オプション）をお選びいただけます。

- 押え棒とロッドはボルトで結合されていますから、特に大きな荷物を積む作業で押え棒が邪魔になる場合でも脱着は簡単。普通のフォーク作業ができます。

省力化のシンボル

# TCM

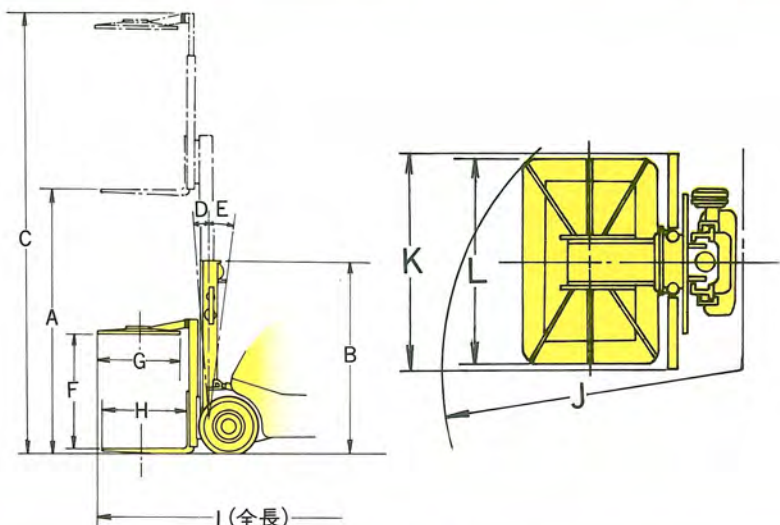
東洋運搬機

<http://www.keiyou.net/>

STABILIZER

スタビライザ

TCM Toyo Carrier Mfg. Co., Ltd.



● 押え棒形式記号表

長さ[X] 幅[Y] mm	750	900	1050
750	A	G	M
900	B	H	N
1050	C	I	O
1200	D	J	P
1350	E	K(標準)	Q
1500	F	L	R

機種		FG10N3		FG14N4		FG15N2		FG20N6 FD20Z3		FG25N4 FD25Z3		
仕様		STA101		STA111	STA101	STA111	STA101	STA211	STA201	STA211	STA201	
押え範囲 (F) mm		1200~1700		1200 ~2200	1200 ~1700	1200 ~2200	1200 ~1700	1200 ~2200	1200 ~1700	1200 ~2200	1200 ~1700	
フォーク調整間隔 mm		200~900		200~950		200~950		250~1000		250~1000		
フォーク寸法 (長さ[H]×幅×厚さ) mm		770×100 ×30		920×100 ×35		920×100 ×35		920×125 ×40		1070×125 ×40		
押え棒標準寸法 (幅[L]×長さ[G]) mm		1350×900		1350×900		1350×900		1350×900		1350×900		
バックレスト寸法(幅[K]×高さ) mm		1400×1375		1400×1370		1400×1370		1400×1365		1400×1365		
前側旋回半径(J)標準棒 mm		1640		1720	1685	1720	1685	1890	1850	2005	1970	
全長(棒長さ900mm時)(I) mm		2900		3080	3025	3100	3045	3395	3340	3615	3560	
全幅	(押え棒形式F, L, R以外) mm	1400		1400		1400		1400		1400		
	(押え棒形式F, L, R付) mm	1500		1500		1500		1500		1500		
マスト形式 M300 の場合	最大揚高(A) mm	3000		3000		3000		3000		3000		
	最大荷重 (荷重中心500mm)	前シングルkg	800		1200		1300		1850		2100	
		前ダブルkg	800		1200		1300		1900		2250	
	フリーリフト mm	140		140		140		140		140		
	テイルト角(D-E)	6°-12°		6°-12°		6°-12°		6°-12°		6°-12°		
全高	フォーク地上(B) mm	1995		1995		1995		2025(1995)		2025(1995)		
	フォーク上昇(C) mm	4910		5410	4910	5410	4910	5410	4910	5410	4910	
重量	前シングル kg	2110		2680	2670	2760	2750	3500	3460	3850	3810	
	前ダブル kg	2150		2710	2700	2790	2780	3560	3520	3910	3870	

注1. 全高の項目:( )内はヘッドガード・レス時を示す。  
 2. 重量の項目: FG14のトルコン式の場合+20kg。FG15のトルコン式の場合+20kg。ディーゼル式(FD20Z3, FD25Z3)の場合は上表に+50kg。  
 3. この仕様は性能向上のため予告なく変更することがあります。

## TCM 東洋運搬機

本社 大阪市西区京町堀2-118  
 〒55006(441)9151 代表  
 販売事業本部 東京都港区西新橋1-15-5  
 〒10503(591)8171 代表  
 製造事業部 竜ヶ崎・滋賀  
 主要販売網 全国主要都市

<http://www.keiyou.net/>