

TCM
SKIDSTEER LOADER



SUPER BOBLOADER



603/604/605/606/607T/607/608T/608/610

<http://www.keiyou.net/>

TCM

つねに時代の先端に立って。



スーパーボローダー

洗練されたボディラインとアースブルーのカラーリングに象徴される、世界トップレベルの素晴らしい静音性、群を抜く実力、使う人の意思に反応する操作性など、これまで蓄積してきたすべてのノウハウと、独自の先進技術を駆使して開発したこれが自慢のTCMスーパーボローダーです。



<http://www.keiyou.net/>



603

- ・バケット容量 0.14m³
- ・最大荷重 350kg



604

- ・バケット容量 0.17m³
- ・最大荷重 420kg



605

- ・バケット容量 0.22m³
- ・最大荷重 550kg



606

- ・バケット容量 0.28m³
- ・最大荷重 620kg



スーパーボローダ
 仕事にあわせ
 最適なパートナーを
 お選びください

SKIDSTEER LOADER



607T

- ・バケット容量 0.31m³
- ・最大荷重 720kg



607

- ・バケット容量 0.31m³
- ・最大荷重 720kg



608T

- ・バケット容量 0.35m³
- ・最大荷重 820kg

608

- ・バケット容量 0.35m³
- ・最大荷重 820kg



610

- ・バケット容量 0.4m³
- ・最大荷重 1080kg



<http://www.keiyou.net/>

世界トップレベルの超低騒音



(603~608……超低騒音型)
(610……低騒音型)

建指超低騒音の基準値クリアー

67 dB(A)

Clear

周囲7m
(4方向エネルギー平均値)

(この騒音値は、603~608の数値を示します。)
610は70dB(A)。

- 新冷却システムの採用
- 外気導入エアクリーナの採用
- 吸音マットの採用
- エンジン、ヘッドガードのマウントラバーの採用
- 大容量マフラーの採用
- エンジン、ポンプ、バルブの密閉化など、数々の騒音対策により、騒音レベルを大幅に低減、世界トップレベルの超低騒音を実現しました。



<http://www.keiyou.net/>

新しいパワー 群を抜く実力

	最大荷重(kg)
603	350
604	420
605	550
606	620
607(T)	720
608(T)	820
610	1080

最大荷重のアップ

コンパクトボディながら、ゆとりあるエンジンパワー、HST駆動で抜群の最大荷重を実現しました。



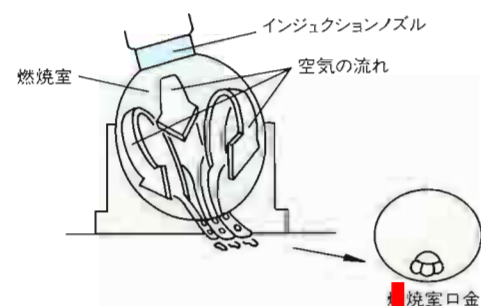
新型エンジンを搭載

■エンジン出力アップ

	型式	総排気量(cc)	定格出力(ps/rpm)
603	クボタ D772-B	719	14.5/2800
604	クボタ V1405	1422	25.0/2350
605	クボタ V1505-T-B (ターボ)	1498	36.0/2350
606	クボタ V2203-B	2197	38.5/2350
607(T)	いすゞ4JG2PJ-S	3059	61/2350

■NEW TVCS燃焼方式

燃焼室連絡口に3本の溝をつくり、噴流で理想的な燃料の混合を可能にしました。



■低騒音化の実現

ニューTVCS燃焼方式、熱変化に強いストラット入りオフセットピストン、高剛性クランクケースの採用による低騒音化を実現しました。

■始動性の向上

スーパーグローシステムとニューTVCS燃焼方式の採用で大幅な始動時間の短縮を図りました。

■ワンサイドメンテナンス

エンジンメンテナンス項目は、すべて車体の左側で行えます。

車両安定性の向上

■ロングホイールベース・重心位置低減による車両安定性の向上

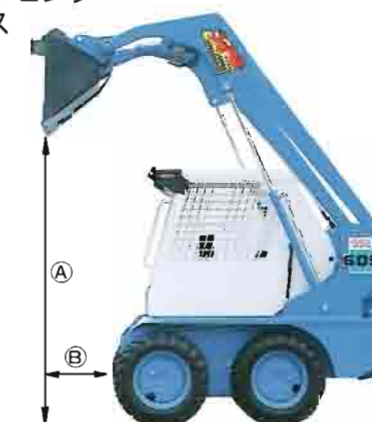
車両重心位置を低くするとともに、ホイールベースは720mm(603/604)、830mm(605/606)、930mm(607/608)と大きく、車両安定性を向上しました。



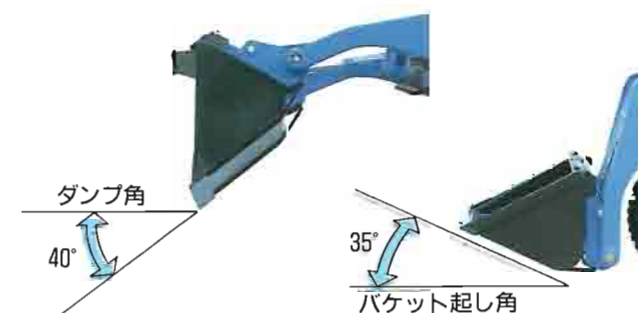
クラストップの荷役性能

■クラストップのダンピングリーチ・クリアランス

	Aダンピングリーチ	Bダンピングリーチ
603	1810	470
604	1810	470
605	2130	460
606	2130	460
607(T)	2200	560
608(T)	2200	560
610	2400	680



- 大きなバケットダンプ角・荷離れのよい円バケットの採用
- 荷こぼれの少ない大きなバケット起こし角



■ウエイト兼用、大型リアバンパー

テールゲート下部にカウンターウエイト兼用の大型リアバンパーを装備しています。



車速・けん引力のアップ

ステアリングレバーを操作するだけで車速が無段階に得られ、負荷の度合によってけん引力が自動的にコントロールされます。

	走行速度km/h	最大けん引力kg
603	0~9.0	1000
604	0~9.0	1000
605	0~11.0	1600
606	0~11.0	1800
607(T)	0~11.0	2100
608(T)	0~11.0	2400
610	0~10.0	3000



誰もが意のままに
快適に・便利な
機能がもり
だくさん



エンジンクイックスタート・キーストップ

- エンジンクイックスタート—スーパーグローシステムの採用により始動性を大幅に改善。
- キーストップ—キースイッチをOFFにすればエンジンは停止します。



樹脂製デラックスメーターパネル

メーター	モニター
① 燃料計	④ エンジン油圧警告灯
② エンジン水温計	⑤ 充電警告灯
③ アワーメータ	⑥ エアークリーナ目詰り警告灯
	⑦ HST油圧警告灯
	⑧ HST油温警告灯
	⑨ グローインジケータランプ



605～

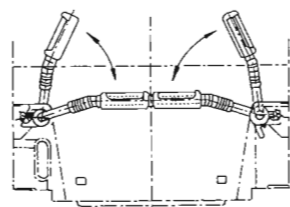
ソフトタッチグリップ

レバーグリップは握りやすいソフトタッチタイプです。



操作の容易なシートバー

オペレータに圧迫感を感じさせない、操作の容易な左右開閉式のシートバーを採用しました。



グリップ一体式
ホーン・ウィンカースイッチ

- ウィンカースイッチ
- ホーンスイッチ



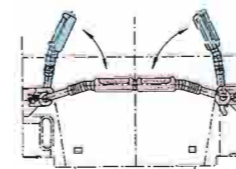
乗降性、視界の良い
バケット2本シリンダー

バケットシリンダーは左右に配置され、すっきり視界が良好。エンジンフード高さを低くして後方視界もグンと向上しました。



バケット、ブームペダルの安全ロック機構

バケット、ブームペダルの安全ロック機構に、シートバーロック方式を採用しています。シートバーが開放状態にある時は、バケット、ブーム、ATTペダルが確実にロックされます。



タイヤのグレードアップ (606～)

- ワイドベースタイヤの標準装備 ————— 604, 606
- タイヤプライ数のアップ ————— 606, 607, 608

	タイヤサイズ
603	5.70-12-4PR
604	23×8.50-12-4PR
605	27×8.50-15-4PR
606	27×9.50-15-6PR
607(T)/608(T)	10.00-16.5-6PR
610	12-16.5-6PR

フローティングキャブ

エンジン部とキャブの間にマウントラバーを介させたフローティング構造ですから、車両の振動をラバーが吸収し、快適な乗り心地が約束されます。



油圧式セルフレベルリング機構

ブーム上昇時には自動的にバケットが補正され水平を保つセルフレベルリングバルブ(油圧式バケット補正)の採用により、ブーム上昇時のバケットペダルの同時操作が不要のため、スピーディな作業性が実現できます。



油圧振動遮断の
フローティング走行レバー (605～)

走行レバーとHSTポンプのリンク接続部にゴム付ブッシュを取付けてフローティングさせ、HSTポンプの振動が走行レバーに伝わらないようにしました。

吸音マットの採用



キャブの底面、ボンネット、テールゲートの内側に吸音マットを取付けて、エンジン音が外へ漏れないよう配慮が施されています。

安全をささえる 信頼のクオリティ

車体へのアプローチの容易化
あらゆる方向から車体への
アプローチが可能

- ワンタッチ開閉テールゲート、ボンネット
- ティップアップ式キャブ



テールゲートやボンネットはワンタッチ式で軽く大きく開閉でき、さらにキャブも座席シートごと後方へはね上げられるティップアップ式。エンジンまわりや油圧装置などの点検が容易です。



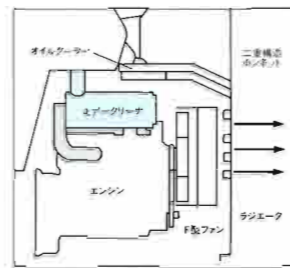
外気導入エアークリーナの採用

キャブ右後方に吸気口を設け、いつも新鮮な空気をエンジンに供給してエレメントの清掃サイクル延長と、エンジン耐久性を向上しました。



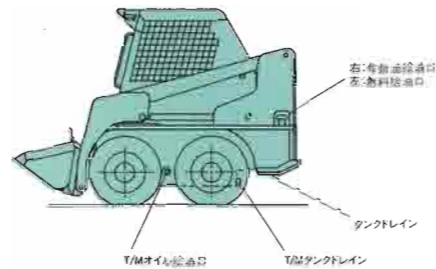
ラジエータ、オイルクーラーの新冷却方式 (605~)

ボンネットを二重構造設計とし、さらにオイルクーラーをファンの吸気側に配置したことにより、冷却効率の改善と冷却騒音の低減を図りました。



ドレイン、給油の容易なタンク

ドレイン、給油はすべて車体外部から、車両を汚すことなく行なえます。



大型マフラの採用

大容量マフラを採用したことにより、排気騒音を大幅に低減しました。



バッテリー、HSTフィルタのテールゲートマウント

バッテリーとHSTフィルタは、テールゲートの裏側に取付けています。点検、交換は一段と容易になりました。



アタッチメントの交換は短時間で 操作の容易な「クイックキャリヤ」

TCMスキッドステアローダは、変り身の早さが身上。アタッチメントの交換は、オペレータ1人で、しかもたった短時間で行なえる「クイックキャリヤ」です。



605~



603・604

樹脂製ランプ プロテクター (605~)

角型ヘッドライトに、ニューデザインの樹脂製ランププロテクターを装備しています。



電気式エアークリーナインジケータ (605~)

エアークリーナに設けられたインジケータセンサーで、エレメントの目づまりをメーターパネルの警告灯に表示します。



荷役ピンシール

給脂したグリスが外へ漏れないようにピン両側にシールを取付け、摩耗焼付きを防ぎ、耐久寿命をアップしました。



603・604
605・606
607T・608T

600シリーズ6機種(603・604・605・606・607T・608T)は小型特殊自動車です。普通免許で公道を走行することができます。

スキッドステア式機構 その場旋回で敏しょうな動き

方向転換は、左右のステアリングレバーを前後逆に動かせば左右のタイヤが反対方向に回転し、その場でくるまわるスキッドステア式。狭い場所で抜群の作業性を発揮します。



作業範囲を広げる 豊富なアタッチメント



・キャブ付



- ・ダートバケット
- ・爪付ダートバケット
- ・ユーティリティバケット
- ・ライトバケット
- ・ダブルエッジバケット(605~608)
- ・ウイングバケット A型(603~604)
- ・ウイングバケット A型ステンレス(603~604)
- ・ウイングバケット B型(603~604)
- ・ウイングバケット B型ステンレス(603~604)
- ・ウイングバケット C型(603~604)
- ・ウイングバケット C型ステンレス(603~606)
- ・ウイングバケット D型(603~604)
- ・ハイリフトダンプバケット
- ・マルチバーバスバケット(605~610)
- ・バケットグラブ(607~610)
- ・グレーダ(607~610)
- ・パレットフォーク
- ・ユーティリティフォーク
- ・耕起フォーク(605~610)
- ・フォークグラブ
- ・アースオーガ(605~610)
- ・ブルームバケット(前進)(607~610)
- ・アングルブルーム(603~604)
- ・土工用ブレード(605~610)
- ・スチールキャブ(605~610)
- ・ヒーター(605~610)
- ・ユニークタイヤ
- ・ワイドベースタイヤ(603~605)
- ・ナロータイヤ(604~606)
- ・ラジエータースクリーン
- ・車検装備(ランプ装備)
- ・3連バルブ



・ユーティリティフォーク付



・グレーダ付



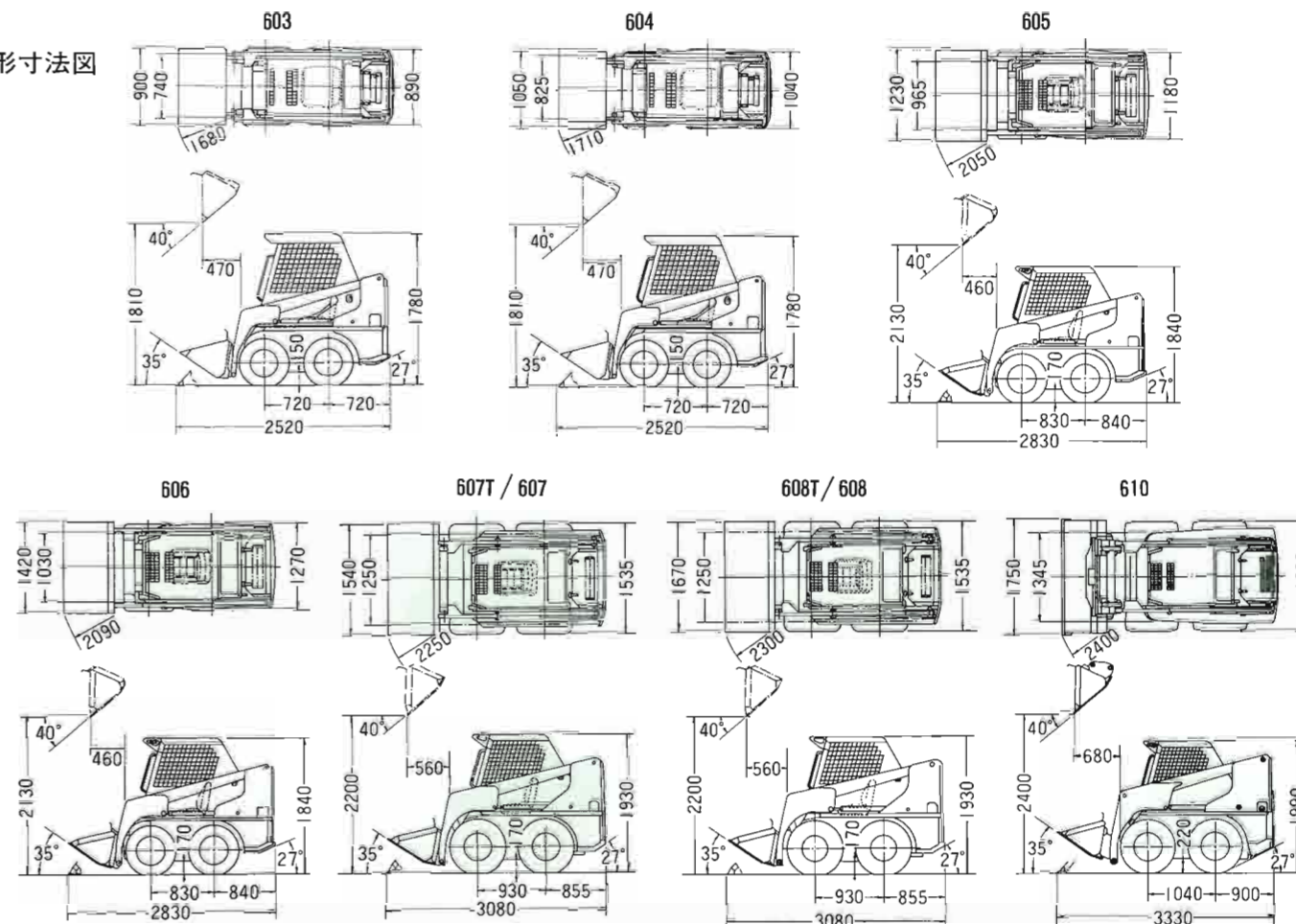
・手動ハンドコントロール

バケット、ブームの上昇・下降・ティルト操作が手動でできる、荷役ハンドコントロールをオプションで用意しました。

幅広い現場で作業できる 豊富なアタッチメント

農業・畜産をはじめ土木、管工事・建材、一般産業、除雪など多様な業種にも豊富なアタッチメントで対応できます。

■外形寸法図



■主要仕様

	603	604	605	606	607T	607	608T	608	610	
●性能										
バケット容量	m ³	0.14	0.17	0.22	0.28	0.31	0.31	0.35	0.35	0.4
最大荷重	kg	350	420	550	620	720	720	820	820	1080
常用荷重	kg	270	320	420	470	550	550	630	630	830
ブーム上昇時間	秒	5.2	5.2	4.5	4.5	4.4	4.4	4.4	4.4	4.5
バケット前傾時間	秒	2.6	2.6	2.3	2.3	2.8	2.8	2.8	2.8	2.5
走行速度(前進・後進とも)	km/h	0~9.0	0~9.0	0~11.0	0~11.0	0~11.0	0~11.0	0~11.0	0~11.0	0~10.0
最大けん引力(負荷)	kg	1000	1000	1600	1800	2100	2100	2400	2400	3000
登坂能力(無負荷・負荷)		17°~30°	17°~30°	17°~30°	17°~30°	17°~30°	17°~30°	17°~30°	17°~30°	無負荷 26°
最小旋回半径(バケット最外端)	mm	1680	1710	2050	2090	2250	2250	2300	2300	2400
●寸法										
全長(バケット地上)	mm	2520	2520	2830	2830	3080	3080	3080	3080	3330
全幅(バケット/車体)	mm	900/890	1050/1040	1230/1180	1420/1270	1540/1535	1540/1535	1670/1535	1670/1535	1750/1680
全高(バケット地上)	mm	1780	1780	1840	1840	1930	1930	1930	1930	1990
ダンピングクリアランス(40°前傾)	mm	1810	1810	2130	2130	2200	2200	2200	2200	2400
ダンピンググリーチ(40°前傾)	mm	470	470	460	460	560	560	560	560	680
●重量										
空車重量	kg	980	1050	1600	1750	2220	2250	2400	2400	3110
●エンジン										
名称		クボタD772-B	クボタD772-B	クボタV1405	クボタV1405	クボタV1805-T8(ターボ)	クボタV2203-B	クボタV1805-T8(ターボ)	クボタV2203-B	いすゞ4JG2PJ-S
総排気量	cc	719	719	1422	1422	1498	2197	1498	2197	3059
定格出力	PS/rpm	14.5/2800	14.5/2800	25/2350	25/2350	36/2350	38.5/2350	36/2350	38.5/2350	61/2350
●伝動装置										
駆動形式		油圧式左右輪独立無段変速4輪駆動								
タイヤ(前後輪とも)		5.70-12-4PR	23×8.50-12-4PR	27×8.50-15-4PR	27×9.50-15-6PR	10-16.5-6PR	10-16.5-6PR	10-16.5-6PR	10-16.5-6PR	12-16.5-6PR
常用ブレーキ		左右油圧モーター出力軸制動機械式湿式ディスクブレーキ								
●かじり装置										
形式		左右輪独立駆動によるスキッドステア方式								
●油圧装置										
コントロールバルブ		シリーズ形2連弁棒レバー式								
●タンク容量										
燃料タンク容量	ℓ	20	20	32	32	40	40	40	40	80
その他		一式付								

<http://www.keiyou.net/>

●機体重量3トン未満の建設機械の運転は、小型車両系建設機械の運転の業務に係る特別教育、また車両系建設機械運転技能講習を受講した人に限られます。(610は、機体重量3トン未満です。)



TCM[®] 東洋運搬機株式会社

本 社／大阪市西区京町堀1-15-10 〒550 ☎06 (441)9141
東京本部／東京都港区西新橋1-15-5 〒105 ☎03(3591)8171

販売店

<http://www.keiyou.net/>

カタログ名 KG16-600B
J-951010(TA-079)