

TCM

環境機器

スイーパー

床面清掃機

SWEEPER



<http://www.keiyou.net/>

スーパ 床面清掃機

人、商品を大切に作る「クリーンな快適環境の担い手」

それぞれの現場にピッタリサイズをご提案します!!

メインブラシで床面上のゴミを完全に回収し、粉塵類は強力なバキューム装置で吸塵します。壁際のゴミは、サイドブラシが確実に掃きとります。掃き集めた塵埃類は確実に機内に回収されますから、

ほうき作業のように埃を拡散・浮遊させません。また、特殊フィルターによって微細な粉塵を完全にシャットアウトし、清浄な空気が排出されます。

歩行タイプ

SW655
セレクトスーパ



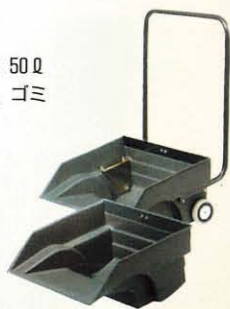
手押しタイプのスーパです。女性でも楽々作業できます。

SW700B
SW850B (ハンドル付
キャスト)



清掃幅SW700B 700mm、SW850B 820mmの歩行タイプ。バッテリータイプでにおいや音が気になりません。

ホッパーは、SW700B 40ℓ、SW850B 50ℓと大容量ですが、簡単に取外しができ、ゴミの廃棄がきわめて容易です。



ダストフィルタは電動式シェーカーを装備しています。(SW655は除く) また、オプションでポリエステル製にすると水洗いすることができます。(SW655、4600B、2060は除く)



メインブラシは特許取得のシェブロン(山形)ブラシ使用でゴミを内側に集めるようになっています。(SW655、4600B、2060は除く)

乗用タイプ

SR1005B

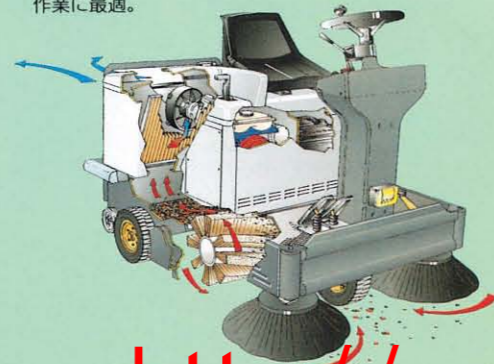
清掃幅1000mmの小型乗用タイプ。狭い通路や倉庫で大活躍です。前後進は操作が簡単なタッチパネル方式。



SR1100 ECO (ハイブリッド)



清掃幅1100mmの小型乗用タイプ。バッテリーとエンジンの併用で長時間作業が可能です。屋内・外(坂道)の併用作業に最適。

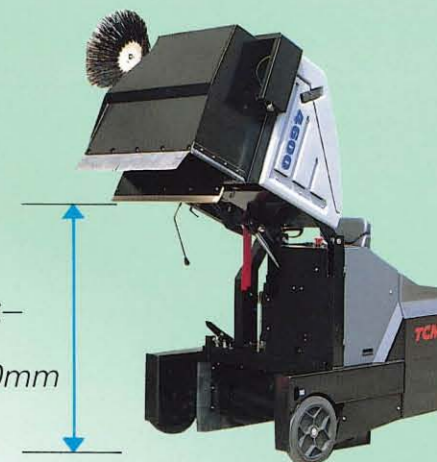


4600B



清掃幅1170mmの中型乗用タイプ。大容量ホッパーでゴミ捨て回数が減り、清掃時間短縮ができます。

ホッパー
高さ
1520mm



SR1400G/D



清掃幅1350mmの中型乗用タイプ。広い清掃幅の割にコンパクトな車体で機動力が発揮できます。

ホッパー
高さ
1300mm



2060G/DU/D



清掃幅1550mmの大型乗用タイプ。エンジンタイプで大規模の工場や倉庫の作業に適しています。ガソリン/プロパン切替タイプモラインナップ。

LPG仕様(2060DU)

ホッパー
高さ
1520mm



<http://www.keiyou.net/>

■標準仕様

機 種		SW655 セレクトスーパ-	SW700B	SW850B	SR1005B	SR1100ECO (ハイブリッド)	4600B	SR1400G	SR1400D	2060G	2060DU (プロバン仕様車)	2060D	
清 掃 幅	mm	680	700	820	1000	1100	1170	1350		1550			
メインブラシ幅(長さ)	mm	480	500	600		700	860	800		1140			
清 掃 能 力	m ² /Hr	2000	3150	3700	5000	7700	11230	10800		22000			
走 行 速 度	km/Hr	手押式	0~4.5		0~5.0	0~7.0	0~9.6	0~8.0		0~14.5			
バッテリー容量	V-A/H×個	—	6-195×2		12-105×2	12-80×2	6-395×6	—					
エンジン	メーカー	—				ホンダ	—	バンガード	ロンパディーニ	フォード	クボタ		
	型 式	—				G150K1	—	—	—	VSG4131	D1105		
	排 気 量	—				144	—	480	—	1300	1100		
	気筒数	—				1気筒ガソリン	—	2気筒ガソリン	2気筒ディーゼル	4気筒ガソリン	3気筒ディーゼル		
	最大出力 PS/rpm	—				3/3000	—	16.5/3000	12.6/3000	53/2200	33/2200		
駆 動 方 式	手押式	バッテリー式			バッテリー/エンジン	バッテリー式	エンジン式						
タイヤ	前 外径-幅 mm	300×2	125/180		200×1	250×1	380-76×2	300×1		460-94×2			
	後 外径-幅 mm				200×2	250×2	380-114×1	300×2		460-94×1			
登坂能力(走行時)	%	—	16			20	—	20		27			
メインブラシ	直 径 mm	—			265	295	330	300		400			
	長 さ mm	480	500	600	700	860	800		1140				
	条 数	8条											
	材 質	ポリプロピレン											
サイドブラシ	直 径 mm	300	420			460	530	520		630			
	駆動方式	—	電気式				油圧駆動		変速式油圧駆動				
	材 質	ポリプロピレン											
吸塵方式	駆動方式	—	機械式			電気式		機械式					
フィルター	型 式	スポンジ式			パネル式								
	濾過面積 m ²	—	2.5		3.0	4.0	7.4	6.0		7.9			
ホッパー	方 式	引出式			カートタイプ			油圧駆動 ハイダンブ式					
	排出高さ mm	—			—			1520	1300		1520		
	容 量 リットル	40	40	50	55	70	283	180		425			
	荷 重 kg	—	35	45	75	90	250	195		544			
車体寸法	全 長 mm	1250	1370	1370	1250	1376	1980	1720		2340			
	全 幅 mm	900	630	730	730	910	1170	1130		1550			
	全 高 mm	760	900	900	1050	1193	1400	1280(ハンドル最上部)		1400(本体最上部)			
	ヘッドガード取付時 mm	—					1980	1980		2030			
重 量	kg	22	130	145	214	240	1206	565	620	1363			

●この仕様は、予告なく変更することがあります。

TCM株式会社

本 社 / 〒550-0003 大阪市西区京町堀1-15-10 ☎06(6441)9151
 クリーン環境事業部 / 〒105-0003 東京都港区西新橋1-15-5 ☎03(3591)8390
<http://www.tcm.co.jp>

販売店

<http://www.keiyou.net/>