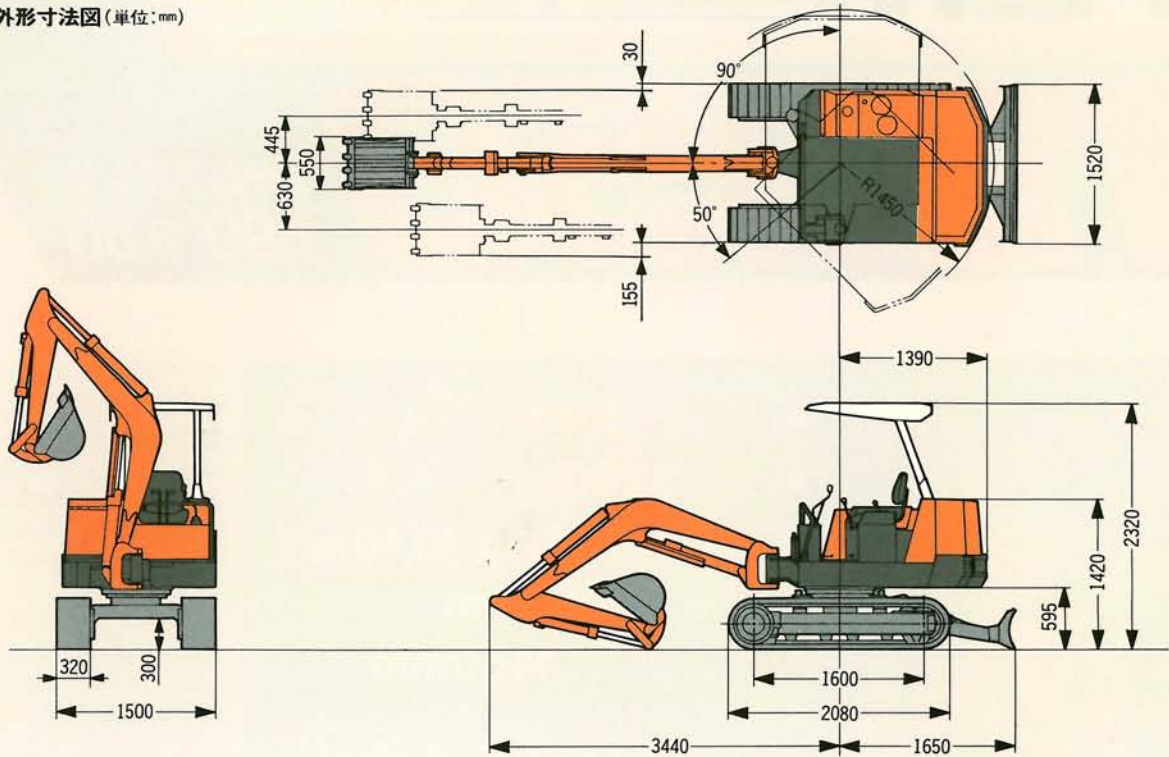
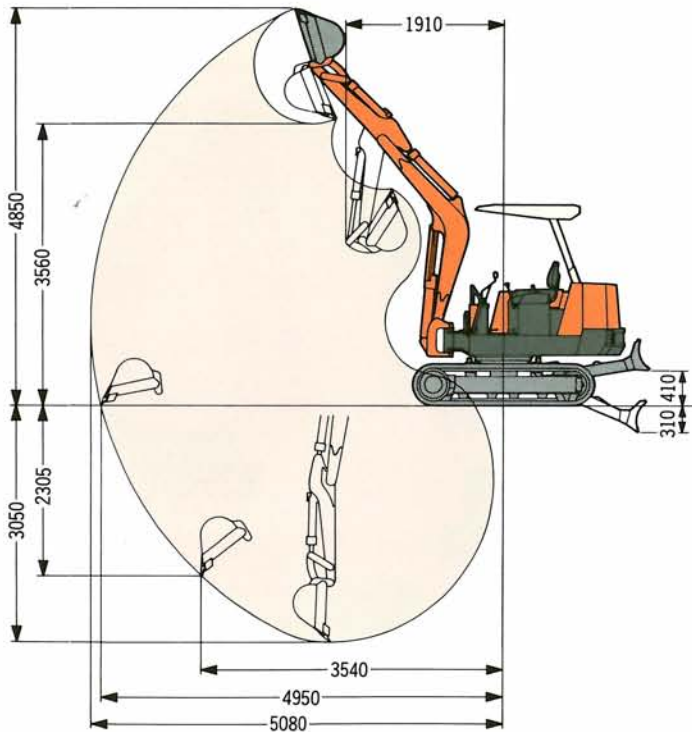


■TB350外形寸法図(単位:mm)



■TB350作業範囲図(単位:mm)



■TB350仕様

重量	エンジン
機械重量……………3200kg	形式…3気筒水冷ディーゼルエンジン
バケット	定格出力……………30ps/2400rpm
バケット容量…………JIS 0.1m ³ (0.16m ³)	燃料タンク容量……………58ℓ
バケット幅……………550mm	油圧装置
作業範囲	油圧ポンプ……………3連歯車式
最大掘削深さ……………3050mm	旋回モーター……………ピストン式
最大掘削半径……………5080mm	走行モーター……………2速ピストン式
最大床面掘削半径……………4950mm	作動的タンク容量……………80ℓ
最大垂直掘深さ……………2305mm	足廻り
最大掘削高さ……………4850mm	シュー幅……………320mm
最大ダンプ高さ……………3560mm	最低地上高……………300mm
フロント最小旋回半径……………1450mm	履帯調整装置……………グリースシリンダー式
(90°ブームスイング時)	ブレード
ブームスイング角度……………右90°・左50°	幅……………1520mm
性能	高さ……………390mm
バケット掘削力……………2310kgf	地上揚程……………410mm
アーム掘削力……………1450kgf	地下揚程……………310mm
旋回速度……………8.5rpm	輸送時寸法
走行速度……………高3.6km/h・低1.8km/h	全長……………4830mm
登坂能力……………30°	全幅……………1520mm
接地圧……………0.29kgf/cm ²	全高……………2320mm

●本カタログの仕様は改良などにより、予告なく変更することがあります。

TCM[®] 東洋運搬機株式会社

本 社：大阪市西区京町堀1-15-10 〒550
 ☎06(441)9141
 建設車両営業部：東京都港区西新橋1-15-5 〒105
 ☎03(591)1456

<http://www.keiyou.net/>

TCM ミニバックホー

TB350

ブームスイング
右90° 左50°

- エンジン出力 **30PS**
- 機械重量 **3200kg**
- バケット容量 **JIS 0.1m³ (0.16m³)**
- 最大掘削深さ **3050mm**
- フロント最小旋回半径
(右90°スイング時) **1450mm**
- 2速モータ装備
高速走行 **3.6km/h**・低速走行 **1.8km/h**

●先進の油圧回路システム

旋回独立回路により複合3連操作。旋回しながらブーム・アーム操作またはバケット・アーム操作の3動作が同時に行えます。また走行中にブレードを操作しても速度が落ちることはありません。

●このクラス最強の掘削パワー

バケット掘削力2310kgと、まさにこのクラス最大のパワーを誇り、ダイナミックな作業性を発揮します。

●低騒音エンジンとフルオープンボンネット

低騒音・低振動の30馬力3気筒水冷ディーゼルエンジンを搭載。フルオープンボンネットにより点検整備が簡単です。



建設省
低騒音検定
クリアー

<http://www.keiyou.net/>