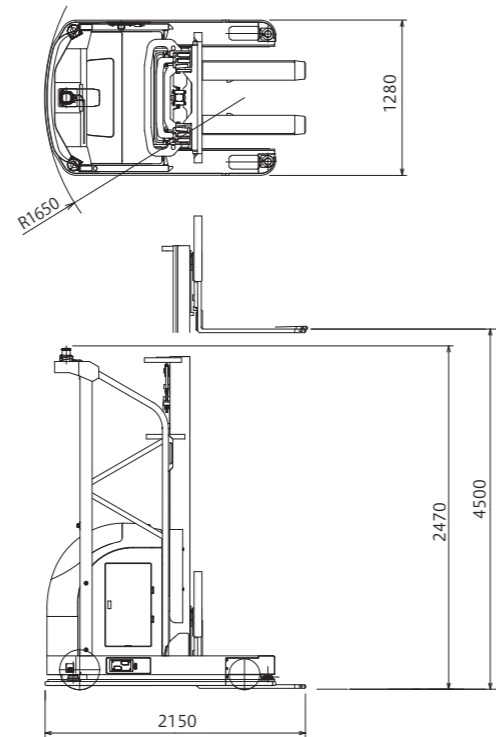


主要仕様 Specification

型式	FBRW10-MGH80LA		
誘導方式	レーザー誘導方式		
定格荷重	kg	1000	
基準荷重中心	mm	550	
性能	最大揚高	mm	4500
	走行速度 (前進/後進) 負荷	km/h	9/5.4
	無負荷	km/h	9/5.4
	リフト速度 (上昇) 負荷	mm/s	390
	無負荷	mm/s	430
	全長	mm	2150
主要寸法	全幅	mm	1280
	全高	mm	2470
車両重量	kg	2754	
最小旋回半径	mm	1650	
バッテリー容量	Ah	280	

※取合精度の関係で、建屋床面水平精度約7/1000mmが推奨条件となります。

外形図 Outline



ニチユ 物流システム

Automated Guided Forklift レーザー誘導方式無人フォークリフト

PLATTER AUTO

プラッターオートHタイプ



新時代の物流システムを支えていく、三菱ロジスネクストの無人フォークリフトシリーズ



PLATTER AUTO

フォークリフトの特性を最大限に活かした自動化を実現。

レーザー誘導 磁気誘導



RACK FORK AUTO

高層ラックでの入出庫を自動化。最小通路幅で3方向荷役が可能。

レーザー誘導 磁気誘導



ライダー型無人フォークリフト

PLATTER AUTO

有人・無人切換え可能な1台2役のライダー型無人フォークリフト。

磁気誘導

- 製品の仕様および外観は、改良のため予告なく変更することがあります。
- 本カタログに掲載している各性能の数値は、標準仕様車を用いた当社内テスト結果に基づくものです。
- このカタログの内容は2021年7月現在のものです。
- 京都工場並びに滋賀工場、安土工場はISO9001およびISO14001の認証を取得しています。

Logisnext

三菱ロジスネクスト株式会社

〒617-8585 京都府長岡京市東神足2-1-1 TEL.075-956-8688

www.logisnext.com

販売店

<http://www.keiyou.net/>

有人フォークリフトに匹敵する 高効率無人フォークリフト

有人フォークリフトと同じシステムレイアウトが可能な機動力と、
有人フォークリフトと同じレベルの搬送能力を実現。
高効率&フレキシブルな対応力を持つ
高効率無人フォークリフト、プラッターオートHタイプが
さらに物流現場の自動化を推進します。

**PLATTER
Auto**
プラッターオートHタイプ

**PLATTER
Auto**
プラッターオートHタイプ

レーザー誘導方式を採用 様々な条件下で フレキシブルに対応可能



車体上部のレーザースカナで反射板をスキャンし、
車両の現在地を認識して走行する「レーザー誘導方式」
を採用。必要な施工は反射板の設置のみで、フレキ
シブルな運用を実現します。

POINT

床面工事が不要

既設や賃貸の倉庫への導入に最適
※床面精度に条件があります

レイアウト変更が容易

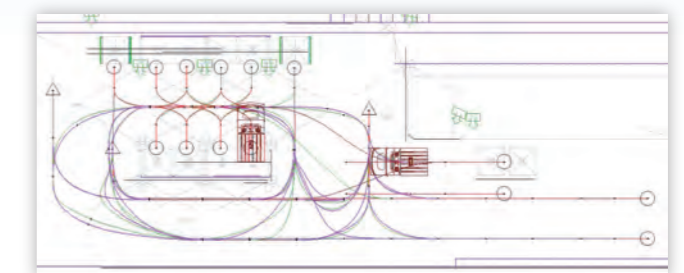
荷量の変化などにも対応でき持続性が向上

フレキシブルな運行が可能

緊急回避や迂回などに自動で対応

複数台運用に最適

独自の運行制御技術“Route Optimizer”により、
複数台同時に稼働させることが可能。自動で最適ルー
トを選択し、運搬作業の効率化に貢献



走行速度

最大 **9** km/h

(負荷時/前進時)

周囲の安全性や荷物の安定性を確保することで
高い走行性能を発揮。
有人フォークリフトと変わらない荷役作業が可能。

リフト速度

最大 **390** mm/sec

(負荷時/上昇時)

荷役時の取合精度を確保しながら連動動作を
最適化し、リフト上昇速度の高速化を実現。

直角積付通路幅

2.7 m 幅対応

(荷姿 W1100×L1100mm 時)

有人フォークリフト同様の通路幅にて、
ラックへの入出庫が可能。

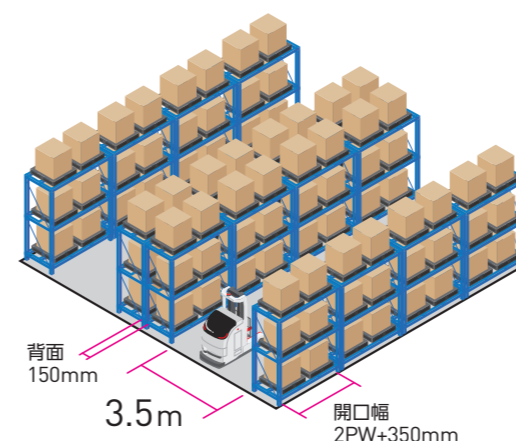
<http://www.keiyou.net/>

スペース効率 Space Saving

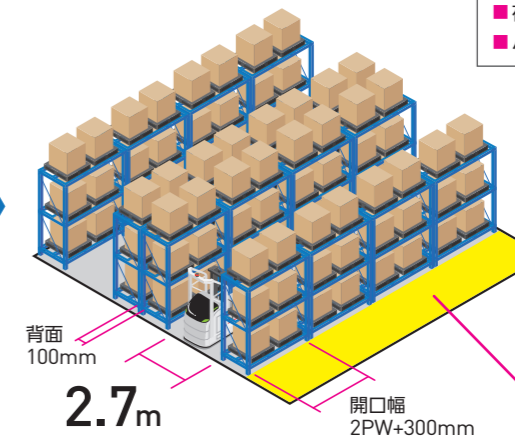
倉庫内エリアの有効活用が可能

直角積付通路幅2.7mでの作業 (W1100×L1100パレットの場合) を実現し、マルチテナント倉庫での柱ピッチに最適なラック配置が可能です。さらにラック最下段の高さも当社標準AGF比-50mmで有人フォークリフトと同じ設定ができます。同じ収容数を保管する場合、当社標準AGF比約16%のスペースセービングにより倉庫内エリアの有効活用が可能となります。

当社標準AGF



プラッターオートHタイプ



- 荷姿: W1100×L1100×H1000mm
- 荷重: 1000kg/P
- パレット収容数: 96パレット

約**16%**の
スペースを削減可能

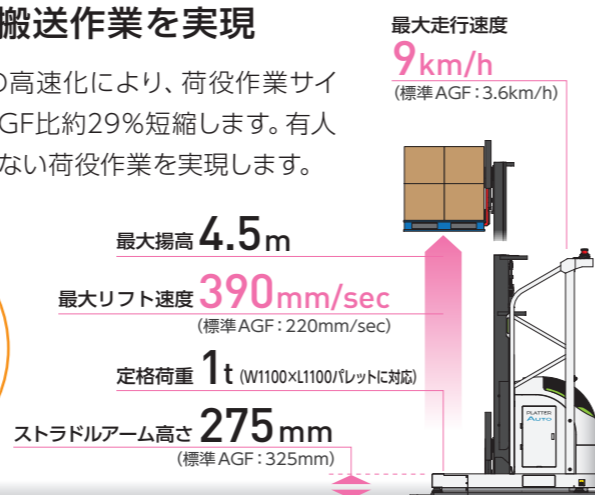
※同じ収容数を保管する場合

作業効率 Performance

高効率な荷役・搬送作業を実現

走行速度、リフト速度の高速化により、荷役作業サイクルタイムを当社標準AGF比約29%短縮します。有人フォークリフトと変わらない荷役作業を実現します。

約**29%**の
荷役作業
サイクルタイム
の短縮



パレット差込高さ 74mm に対応

薄型フォークの採用により、パレット有効差込高さ74mmに対応します。

バッテリー自動充電が可能 **OPTION**

バッテリー自動充電方式を選択可能。自動充電方式では、常にバッテリーの残量を確認し、補充タイミングを地上制御PCで管理します。また、急速充電にも対応可能です。



自動充電用接点

安全性 Safety

車両の全周囲をカバーし障害物を感知

地上高200mmの物体を検知する障害物センサーを車体4ヶ所に配置。車体全周囲の障害物を検出し減速・停止します。さらに万が一のトラブルを防ぐために障害物バンパーを車体全周囲に配置。足先の侵入を防ぎます。



障害物バンパー

障害物センサー

パレット差込時の安全性を確保

フォークセンサーと接触検知機構により、万が一のパレット差込時のトラブルを防ぎます。



接触検知機構

フォークセンサー

稼働状況を LED ライトで表示

4色LEDライトが待機・異常停止・充電中などの状態を周囲の作業者に分かりやすく表示します。また、走行方向側のLEDライトが点滅し周囲に注意を促します。



● 前进・後進 ● 荷役・旋回 ● 自動充電・待機中 ● 異常発生

作業中の安全・安心を守る前方警告ブルーライト **OPTION**

前進時に車体前方の床面へ青い光を照射し、周辺作業者にフォークリフトの接近や進行方向を光で警告。見通しの良くない現場や騒音環境下での車両認識性を向上します。

