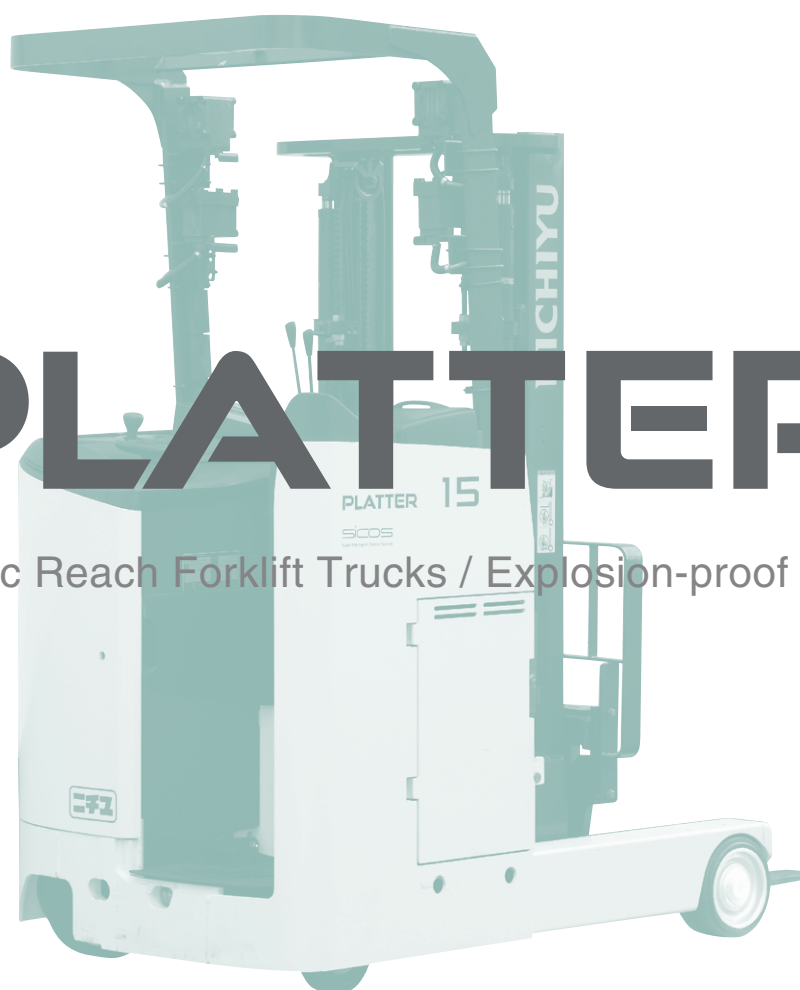




PLATTER

Electric Reach Forklift Trucks / Explosion-proof Type



さらに安全・確実・快適な作業が実現。
Zone2危険場所での荷役作業に信頼をお届けします。

1965年、日本で最初に
フォークリフトの防爆検定に合格。
その後、数々の防爆型を開発し、
最多の納入実績を誇っています。
プラッター「防爆シリーズ」は
国内最多の15モデルをご用意しました。
作業環境、作業用途に応じて、
最適な機種をお選びいただけます。

PLATTER

de2G4対応 防爆タイプ
1.0～3.0t積



写真：FBR15-E80 (オプション装着車)

FBR-E80 防爆タイプ 全モデル

最大荷重	1.0t	1.2t	1.4t	1.5t	1.8t	2.0t	2.5t	3.0t
FBR系 3mマスト	FBR10	FBR12	FBR14	FBR15	FBR18	FBR20	FBR25	FBR30
FBRA系 4mマスト	FBRA12	FBRA14	FBRA15	FBRA18	FBRA20	FBRA25	FBRA30	

<http://www.keiyou.net/>

de2G4

防爆検定de2G4クリア

耐圧防爆構造や安全増防爆構造の規格品を採用。

de2G4

- 発火度を表わします。(G4：発火温度135℃を超え200℃以下のもの)
発火度とは爆発性ガスを発火点によってG1、G2、G3、G4、G5、G6の6つに分類したもので、等級が大きくなる程低い温度で発火する危険性の高いガスです。
- 爆発等級を表わします。
爆発等級とは爆発性ガスをその危険度によって1、2、3に分類したもので、等級が大きくなるほど危険性の高いガスです。
- 安全増防爆構造(記号：e)を表わします。
特に安全度を増加したバッテリー等の電気機器を搭載。
- 耐圧防爆構造(記号：d)を表わします。
全閉構造のモータ、コントロールユニット等の電気機器を搭載。

■ 防爆構造によるガス分類 (爆発等級と発火度)

爆発等級 \ 発火度	G1	G2	G3	G4	G5	G6
1	アセトン・アンモニア 一酸化炭素・エタン 酢酸・酢酸エチル トルエン・プロパン ベンゼン・メタノール メタン	エタノール 酢酸・イソペンチル ユーブタノール ブタン 無水酢酸	ガソリン ヘキサン	アセトアルデヒド エチルエーテル		亜硝酸エチル
2	石炭ガス	エチレン エチレンオキシド				
3	水性ガス・水素	アセチレン			二硫化炭素	硝酸エチル

■ 危険度区域の分類 (IEC規格では、Zone0、1、2と表現)

分類	内容
Zone0	爆発性雰囲気連続的に、長時間又は頻繁に存在する区域
Zone1	爆発性雰囲気が通常運転中でもときどき生成する可能性がある区域
Zone2	爆発性雰囲気が通常運転中に生成する可能性がなく、生成しても短時間しか持続しない区域

※旧ガス蒸気防爆指針における「0種場所」、「1種場所」及び「2種場所」にそれぞれ相当するもの

■ 装着可能な防爆アクセサリ 一覧表

装 備	型 式	E P S (電動パワーステアリング)	ヘッドランプ	方向指示器	電気式ホーン	バックホーン	前後進ブザー	回転灯	アワメーター	バッテリー容量計	リフトリミットスイッチ
	FBR(A)10~12	●	▲	▲	●	▲	▲	▲	●	●	▲
	FBR(A)14~18	●	▲	▲	●	▲	▲	▲	●	●	▲
	FBR(A)20~30	●	▲	▲	●	▲	▲	▲	●	●	▲

●標準装備 ▲オプション
<http://www.keiyou.net/>
 ※FBR30/FBRA30は標準装備



技術の粋を結集、さらに進化した信頼の防爆構造。



耐圧防爆構造

プラッターの心臓部となるコントローラー・モータなど主要な電気機器には、耐圧防爆構造を採用。優れた安全性を確保しました。



走行/荷役モータ



コントローラー

操作性も追求した安全増防爆構造

バッテリーと電気式ホーンは、安全増防爆構造を採用。絶縁性能を高めるとともに外部からの力による損傷を防いでいます。また、充電のためにバッテリー側プラグを外すことなく、充電プラグを差し込むだけで充電が可能です。(充電は非危険場所で行ってください。)



安全増防爆構造のバッテリー

装着可能な防爆アクセサリ

ヘッドランプや方向指示器も防爆構造を採用。

(オプション)



FBR25-30に標準装備の方向指示器

<http://www.keiyou.net/>

オペレーターのパフォーマンスを最大限に引き出す新設計のコックピット。

人と機能の能力を最大限引き出す高度な知能



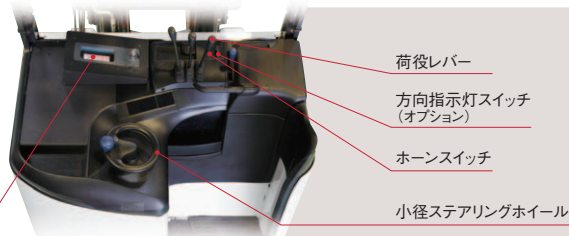
走行系、荷役系など独立したCPUを配置し、全ての情報をメインCPUで管理します。ディスプレイに直結したメインCPUは、操作設定や機能設定そして表示設定を処理。最適な各種設定でストレスのない快適な操作を実現しています。

さらに使いやすくなった新デザインのトップカバー

ホーン・スイッチ・レバー類は、オペレーターの作業時の姿勢をあらゆる角度から見つめ最適にレイアウトされています。また、いっそう楽にステアリング操作ができる新開発の小径ステアリングホイールを採用しました。



視認性抜群の透過型液晶ディスプレイ



荷役レバー

方向指示灯スイッチ
(オフション)

ホーンスイッチ

小径ステアリングホイール

作業にゆとりが生まれる、オペレーター発想の居住空間。

快適な作業環境を実現、広々とした運転席の空間

サスペンションレイアウトの見直し、内部機構を徹底してコンパクト化することにより、運転席のステップ高さを低くしてスムーズな乗り降りが可能になりました。

フロア高さ	数値：FBR15系
従来車	PLATTER
315mm	⇒ 265mm



快適なフィット感にこだわった、各種パッド類

- トップパネルをフラット化し小物入れ・書類入れを追加
オペレーターの作業に欠かせない書類などを置きやすいマグネット対応フラットパネルや小物入れなど装備が充実しています。
- 理想的な姿勢で操作できるステアリングハンドルと走行荷役レバー
ステアリングとレバーは、乗車時の正しい姿勢と操作しやすい配置を追求しました。
- オペレーターの負担を和らげる大型のウエストパッド
ソフトタッチのウエストパッドを拡大。オペレーターをしっかりホールドします。
- 乗車をサポートする乗降グリップを採用



作業の効率化と安全性を両立させ、さらに耐久性・メンテナンス性を向上させたパッケージング。

走行・荷役モータのAC化によるメンテナンス費用の低減

AC制御の採用でブラシなどが不要となり、メンテナンス費用を低減。

IPMモータの採用

AC化に加え、IPMモータ採用により高効率の作業を実現。

安定性の向上

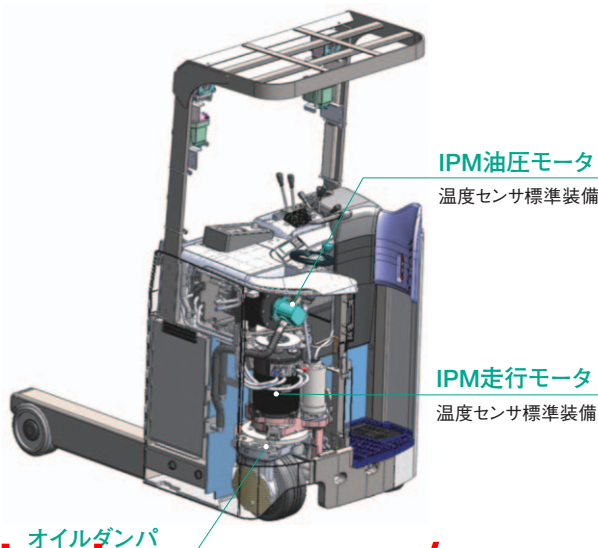
オイルダンパを新たに搭載し、旋回時の安定性を更に向上しました。

モータの発熱を監視する温度センサの標準装備

モータに内蔵された温度センサにより、意図しないモータの発熱を直接監視、保護します。

坂道でも安心走行(セーフティクルーズ)

登坂時アクセルオフの状態でもブレーキを踏んでも約1km/hを維持します。(ずり下がり防止機能)また、下り坂では安全な一定速度を維持します。(降坂時抑速回生)



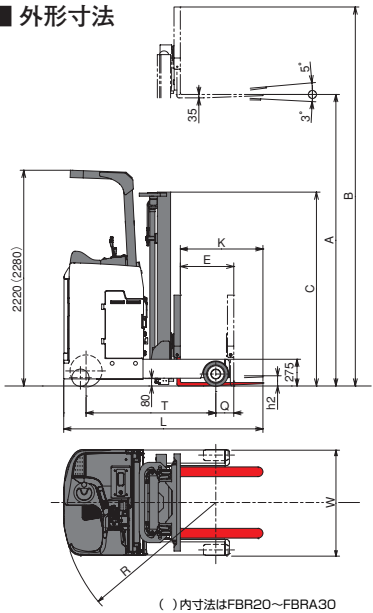
IPM油圧モータ
温度センサ標準装備

IPM走行モータ
温度センサ標準装備

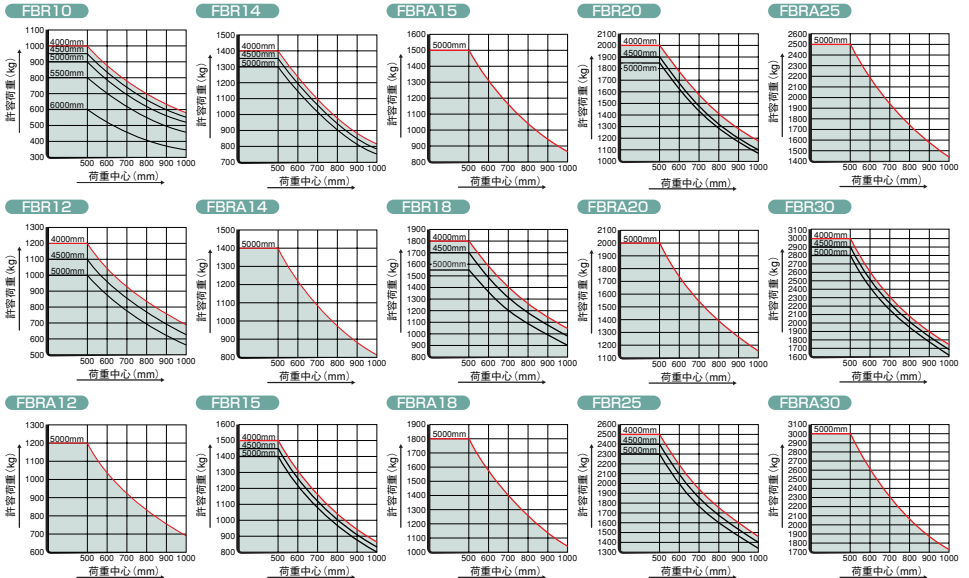
オイルダンパ

<http://www.keiyou.net/>

■ 外形寸法



■ 揚高荷重曲線



■ 主要仕様

項目		単位	防爆タイプ (E80)															
			FBR10	FBR12	FBRA12	FBR14	FBRA14	FBR15	FBRA15	FBR18	FBRA18	FBR20	FBRA20	FBR25	FBRA25	FBR30	FBRA30	
性能	最大荷重 (LC500mm)	kg	1000	1200	1200	1400	1400	1500	1500	1800	1800	2000	2000	2500	2500	3000	3000	
	揚高	A mm	3000	3000	4000	3000	4000	3000	4000	3000	4000	3000	4000	3000	4000	3000	4000	
	フリーリフト	h2 mm	105		400	105	400	105	400	110	405	120	400	120	400	125	405	
	上昇速度	全負荷	mm/s	340	320		310				300		260		250		210	
		無負荷	mm/s	540		540				450		390						
	走行速度	全負荷	km/h	9.5		9.5				10.0		9.5		9.0				
無負荷		km/h	10.5		10.5				11.5		11.0							
最小旋回半径	R mm	1340	1450	1510	1520	1580	1760		1810	1785	1955	2020	2050	2550				
リーチストローク	E mm	380	500	560	490	550	730		635	805	870	835	935					
主要寸法	全長	L mm	1960		2050				2125	2175	2245		2310		2410			
	全幅	W mm	1090				1090				1190		1230					
	全マスト最低位置	C mm	1995	2495	1995	2495	1995	2495	1995	2495	2050	2550	2050	2550	2050	2550		
	全フォーク最高位置	B mm	3900	4900	3900	4900	3900	4900	3900	4900	3900	4900	3900	4900	3900	4900		
	フォーク長さ	K mm	850		850				920		920							
	ホイールベース	T mm	1085	1205	1265	1275	1335	1515		1515	1685	1755	1785	1985				
フロントオーバーハング	Q mm	175		185				190		195		190						
車両重量	kg	2050	2140	2240	2200	2300	2260	2490	2410	2770	2930	3090	3020	3190	3360	3980		
タイヤ	ロード (導電性)	mm	φ254×114/ウレタン				φ254×114/ウレタン				φ267×114/ウレタン		φ267×114/ウレタン					
	ドライブ (ラバー)	mm	φ330×145/ラバー				φ330×145/ラバー				φ380×165/ラバー		φ380×165/ラバー					
	キャスター	mm	φ178×73/ラバー				φ178×73/ラバー				φ204×76/ラバー		φ204×76/ラバー					
走行・荷役コントロール方式		インバータ																
モーター	kW	走行4.5/油圧8.5/パワーステアリング0.39																
バッテリー	電圧	V	48				48				48							
	容量	Ah5HR	201		210		280		320		370		370					
	オプション	Ah5HR	240		280		320		370		-		-					
充電装置	充電方式		3相200V 準定電圧自動充電器 設置															
	最大入力	kVA	3.8		3.8		4.7		4.7		6.5							

注) 1. モーターの表示数値は、走行用55% 荷役用25% パワステ用35%の負荷時間率で表記しております。
 注) 2. この仕様は改良のため、変更することがありますので、あらかじめご了承ください。
 ※全車右側のロードタイヤは導電性タイヤです。

$$\text{負荷時間率} = \frac{\text{各々のモーターの通電時間}}{\text{1サイクルの所要時間}} \times 100 (\%)$$

1t以上のフォークリフトの運転は
技能講習修了証
 が必要です!



- 最大荷重の1t以上のフォークリフトの場合「フォークリフト運転技能講習」を修了した方に限ります。
- 最大荷重の1t未満のフォークリフトの場合「フォークリフト運転技能講習」を修了、または事業主の行う「特別教育」を受講した方を対象とします。
- 詳細は担当販売店にお問い合わせ下さい。

三菱ロジスネクスト株式会社

〒617-8585 京都府長岡京市東神足2丁目1番1号
 TEL. 075-956-8688

販売店

<http://www.keiyou.net/>

