

気軽に導入できる

# 小型リフトシリーズ



# 使用条件に応じて最適な機種をお

最大揚高  
(mm)

2590



2480



2500



積載荷重  
(kg)

550

荷重中心：350mm

900

600

400

荷重中心：400mm

900

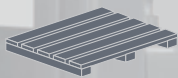
700

500

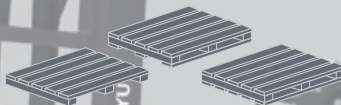
荷重中心：500mm

対応パレット

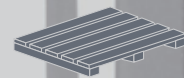
スキッドパレット



スキッドパレット／片面パレット／両面パレット



スキッドパレット



**ラクサ-A** series

SLE55-70-150A / SLE55-70-250A



**ラクサ-F** series

FHP4-70-150 / FHP6-70-150 / FHP6-70-250  
FHP6-70-150T / FHP6-70-250T / FHP9-70-150  
FHP9-70-250 / FHP9-70-150T / FHP9-70-250T



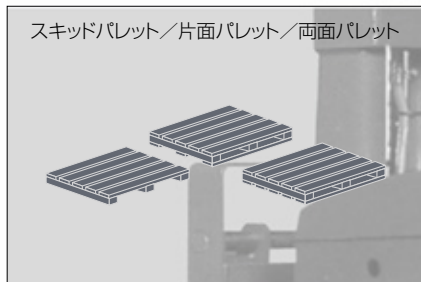
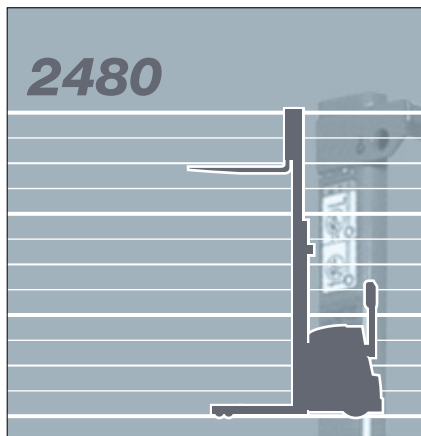
**ラクサ-S** series

SHPC5S / SHPC5W / SHPC7S / SHPC7W  
SHPC9S / SHPC9W

①

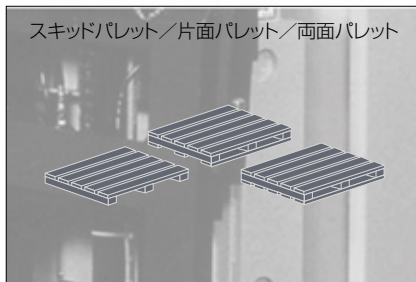
3ページ目へ <http://www.keiyou.net/> 1ページ目へ

# 選びいただけます



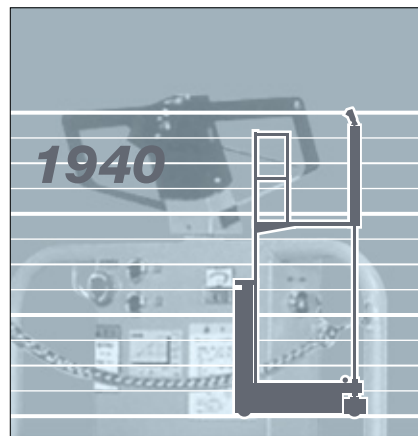
**ラクサー-S** series

SHPF6S / SHPF6W / SHPF8S / SHPF8W  
SHPF1S / SHPF1W



**ミニリーチ** series

RTP532 / RTP632



**ラクサー-P** series

STE02A / STE02T

# ラクサーA

SLE55-70-150A / SLE55-70-250A

## どこでも、だれでも、 手軽で便利なハンディリフト



### 特長

#### ● 旋回半径の少ないコンパクトスタイル



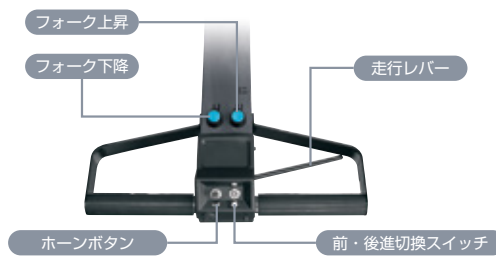
狭いラック通路スペースでも



カゴ台車の荷役にも

#### ● 優しい車体デザイン。操作も簡単。

初心者の方にも気軽にお使いいただけます。



※走行レバーを放すとブレーキがかかります。

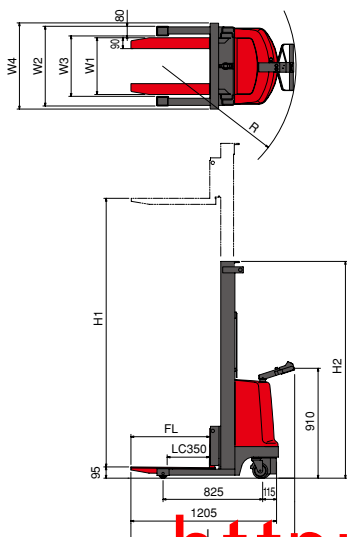
#### ● ラインナップ

荷重	揚高	型式
550kg	1590mm	SLE55-70-150A
	2590mm	SLE55-70-250A

#### ■ 主要仕様

型 式	記号	単位	SLE55-70-150A	SLE55-70-250A
荷 重		kg	550	
ロードセンター		mm	350	
揚 程	H1	mm	95~1590	95~2590
上 昇 速 度		mm/s	120	
走 行 速 度		km/h	2.6	
フォーク長さ	FL	mm	650	
フォーク間隔	W1	mm	650~220	
脚 幅 外 / 内	W2/W3	mm	660/500	
全 長	L	mm	1350	1350
全 幅	W4	mm	665	
全 高	H2	mm	1950	1795
最小旋回半径	R	mm	1105	
ドライブホイール		mm	φ150×50 ウレタン1個	
ロードホイール		mm	φ78×70 ウレタン2個	
キャスターホイール		mm	φ125×38 ウレタン2個	
バッテリ		V	12V-100AH (EB-100)	
充 電 器			充電器搭載 (单相100V)	
リフトモーター		kW	1.5	
ドライブモーター		W	200	
自 重		kg	230	270

#### ■ 外形寸法



# フォークリフト

FHP4-70-150 / FHP6-70-150 / FHP6-70-250 / FHP6-70-150T / FHP6-70-250T  
 FHP9-70-150 / FHP9-70-250 / FHP9-70-150T / FHP9-70-250T

## 汎用性の高い 本格派フォークリフト

900  
600  
400  
kg  
最大荷重

2480  
1500  
mm  
最大揚高

スリット片面・両面

カウンター式

800  
1025  
kg  
車両重量



### 特長

#### ●コンパクトで軽量

床面やエレベーターなどで重量制限のある場所にも導入可能に。

#### ●便利なフォーク反転式

エレベーターへも楽に進入できます。

※FHP6、FHP9に設定。

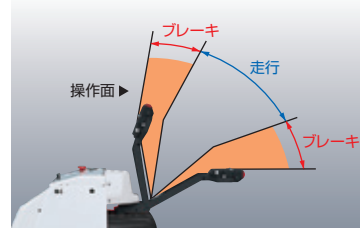
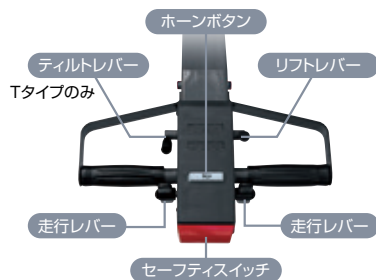


#### ●簡単操作。それに安全機能も万全です。

ハンドルに操作系を集中配置。手元で効率的に操作が行えます。

ハンドルを放すと自動的にブレーキがかかります。

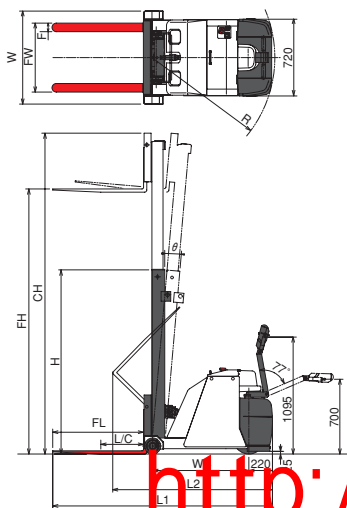
また、トラブルを未然に防ぐセーフティスイッチを標準装備。



#### ●充実のラインナップ

荷重	揚高	型式		
400kg	1500mm	FHP4-70-150	ティルト無し	
		FHP6-70-150	ティルト無し	
		FHP6-70-150T	ティルト有り	
600kg	1500mm	FHP6-70-250	ティルト無し	
	2480mm	FHP6-70-250T	ティルト有り	
		FHP9-70-150	ティルト無し	
900kg	1500mm	FHP9-70-150T	ティルト有り	
		2480mm	FHP9-70-250	ティルト無し
			FHP9-70-250T	ティルト有り

#### ■外形寸法



#### ■主要仕様

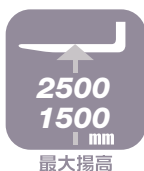
型式	記号	単位	FHP4-70-150	FHP6-70-150	FHP6-70-250	FHP6-70-150T	FHP6-70-250T	FHP9-70-150	FHP9-70-250	FHP9-70-150T	FHP9-70-250T
最大荷重		kg	400	600				900			
荷重中心 L/C		mm	400								
揚高		FH	50~1500	60~1500	60~2480	30~1500	30~2480	60~1500	60~2480	30~1500	30~2480
ティルト後傾角 θ		deg	—	—	—	5	—	—	—	—	5
上昇速度	全負荷	mm/s	120	85	—	110	—	75	—	—	95
	無負荷	mm/s	180	120	—	160	—	120	—	—	160
走行速度	全負荷	km/h	3.2	—	—	3.7	—	—	—	3.2	—
	無負荷	km/h	3.8	—	—	4.2	—	—	—	4.0	—
最小旋回半径 R		mm	950	—	—	1150	—	—	—	1295	—
全長	L1	mm	1660	—	—	2060	—	—	—	2210	—
全長(フォーク反転時)	L2	mm	—	—	—	1450	—	—	—	1600	—
全幅	W	mm	720	870							
全高(フォーク最下位)	H	mm	1950	1960	1725	1960	1725	1975	1725	1975	1725
全高(フォーク最上位)	CH	mm	1950	2030	3010	2030	3010	2030	3010	2030	3010
ホイールベース	WB	mm	550	900				1050			
フォーク長さ	FL	mm	770	850							
フォーク外幅	FW	mm	650~200	645~200							
フォーク単体幅	F	mm	80								
車両重量		kg	800	860	920	870	930	955	1015	965	1025
ドライブホイール		mm	φ280×80(ウレタン)1個								
ロードホイール		mm	φ130×50(ウレタン)2個				φ150×65(ウレタン)2個			φ150×65(ウレタン)2個	
バッテリー電圧		V	12				24				
バッテリー容量		Ah/SHR	100				65			100	
充電器			自動充電器搭載(単相100Vコードリール式)								
走行モーター		kW	0.33				0.8				
走行制御			抵抗制御	抵抗制御	FETチョップ制御	抵抗制御	FETチョップ制御	抵抗制御	FETチョップ制御	抵抗制御	FETチョップ制御
荷役モーター		kW	1.5								
荷役制御			抵抗制御	抵抗制御	FETチョップ制御	抵抗制御	FETチョップ制御	抵抗制御	FETチョップ制御	抵抗制御	FETチョップ制御

<http://www.keiyou.net/>

# ラクサーS

SHPC5S / SHPC5W / SHPC7S  
SHPC7W / SHPC9S / SHPC9W

## 床面耐荷重に制限のある 作業場に最適



### 特長

#### ●床面に負担がかかりにくい車体構造

床面に集中荷重がかからないスタッカー式の車体レイアウトに加え軽量設計。床面耐荷重に制限のある階上の作業場などに最適です。

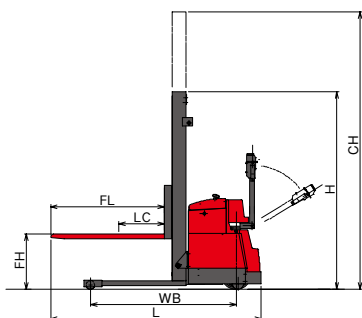
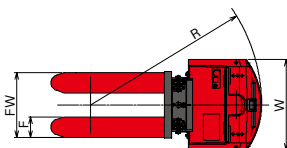
#### ●簡単操作

ハンドルに操作ボタンを集中配置。手元で効率的に作業が行えます。

#### ●充実のラインナップ

荷重	揚高	型式
500kg	1500mm	SHPC5S
	2500mm	SHPC5W
700kg	1550mm	SHPC7S
	2500mm	SHPC7W
900kg	1550mm	SHPC9S
	2500mm	SHPC9W

#### ■外形寸法



#### ■主要仕様

型 式	記号	単位	SHPC5S	SHPC5W	SHPC7S	SHPC7W	SHPC9S	SHPC9W
最大荷重		kg	500		700		900	
荷重中心	LC	mm	500					
揚 高	FH	mm	85~1500	85~2500	85~1550	85~2500	85~1550	85~2500
上昇速度	全負荷	mm/s	85		80		75	
	無負荷	mm/s	120		120		120	
走行速度	全負荷	km/h	3.7		3.5		3.3	
	無負荷	km/h	4.2		4.2		4.2	
最小旋回半径	R	mm	1492	1507	1552		1552	
全 長	L	mm	1847	1857				
全 幅	W	mm	800					
全高(フォーク最下位)	H	mm	1950	1740	1990	1740	1990	1740
全高(フォーク最上位)	CH	mm	1950	2930	1990	2930	1990	2930
ホイールベース	WB	mm	1270	1285	1330		1330	
フォーク長さ	FL	mm	1000					
フォーク外幅	FW	mm	570					
フォーク単体幅	F	mm	180					
車 両 重 量		kg	520	590	550	610	560	620
ドライブホイール		mm	φ280×80(ウレタン)1個					
ロードホイール		mm	φ78×70(ウレタン)2個		φ78×70(ウレタン)4個		φ78×70(ウレタン)4個	
キャスターホイール		mm	φ100×50(ウレタン)2個					
バッテリー電圧	V		24					
バッテリー容量	Ah/5HR		65		100		100	
充 電 器			定置式自動充電器(単相100V)					
走行モーター	kW		0.8					
走行制御			抵抗制御					
荷役モーター	kW		1.5					

# ラクサーS

SHPF6S / SHPF6W / SHPF8S  
SHPF8W / SHPF1S / SHPF1W

## 両面パレットに対応。床面負担が少なくて済むワイドレッグ構造



### 特長

#### ●両面パレットにも対応できます



両面パレットの直置き、直取りが可能です。

#### ●階上での作業にも最適

ワイドレッグ構造なので床面負担が少なくて済み床面耐荷重に制限のある階上の作業場などでの使用に有利です。※SHPCタイプよりさらに床面負担を低減できます。



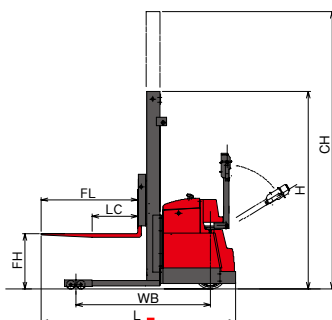
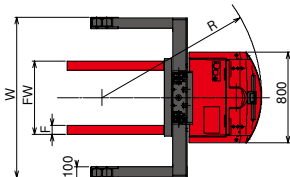
#### ●簡単操作

ハンドルに操作ボタンを集中配置。手元で効率的に作業が行えます。

#### ●充実のラインナップ

荷重	揚高	型式
600kg	1500mm	SHPF6S
	2480mm	SHPF6W
800kg	1500mm	SHPF8S
	2480mm	SHPF8W
950kg	1500mm	SHPF1S
	2480mm	SHPF1W

#### ■外形寸法



#### ■主要仕様

型 式	記号	単位	SHPF6S	SHPF6W	SHPF8S	SHPF8W	SHPF1S	SHPF1W
最大荷重		kg	600		800		950	
荷重中心	LC	mm	400					
揚 高	FH	mm	60~1500	60~2480	60~1500	60~2480	60~1500	60~2480
上昇速度	全負荷	mm/s	85		80		75	
	無負荷	mm/s	120		120		120	
走行速度	全負荷	km/h	3.7		3.5		3.3	
	無負荷	km/h	4.2		4.2		4.2	
最小旋回半径	R	mm	1420		1420		1420	
全 長	L	mm	1721		1733			
全 幅	W	mm	1412					
全高(フォーク最下位)	H	mm	1974	1740	1990	1740	1990	1740
全高(フォーク最上位)	CH	mm	2025	3005	2025	3005	2025	3005
ホイールベース	WB	mm	1190		1190		1190	
フォーク長さ	FL	mm	850					
フォーク外幅	FW	mm	645~200					
フォーク単体幅	F	mm	80					
車 両 重 量		kg	550	620	560	620	570	630
ドライブホイール		mm	φ280×80(ウレタン)1個					
ロードホイール		mm	φ78×70(ウレタン)2個		φ78×70(ウレタン)4個		φ78×70(ウレタン)4個	
キャスターホイール			-					
バッテリー電圧	V		24		24			
バッテリー容量	Ah/5HR		65		100		100	
充 電 器			定置式自動充電器(単相100V)					
走行モーター	kW		0.8					
走行制御			抵抗制御					
荷役モーター	kW		1.5					

<http://www.keiyou.net/>

# ミニリーテ

RTP532 / RTP632

## 業界最小のリーチ型 フォークリフト

- 600  
500

最大荷重
- 2500

最大揚高
- スキャット片面両面

スキャット片面両面
- リーチ式

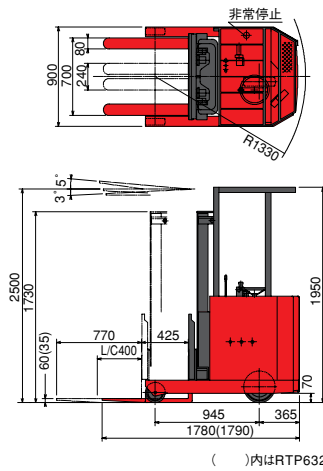
リーチ式
- 860  
935

車両重量



●自重は1000kg以下。エレベーターや床面耐荷重に制限のある作業場でも活躍できます。

### ■外形寸法



### ■主要仕様

型式	単位	RTP532	RTP632
最大荷重	kg	500	600
荷重中心	mm	400	
最大揚高	mm	2500	
リーチストローク	mm	425	
フォーク傾斜角度		-	前傾3°、後傾5°
上昇速度	全負荷 mm/s	100	
	無負荷 mm/s	140	
走行速度	全負荷 km/h	3.6	
	無負荷 km/h	4.2	
最小旋回半径	mm	1330	
全長	mm	1780	1790
全幅	mm	900	
全高	mm	1950	
フォーク長さ	mm	770	
フォーク間隔	mm	700~240	
車両重量	kg	860	935
ドライブホイール	mm	φ280×80(ウレタン)1本	
ロードホイール	mm	φ180×60(ウレタン)2本	
バッテリー		24V 100Ah/5HR 24V 120Ah/5HR	
充電器		定置式自動充電器(単相100V)	
モーター:走行用/荷役用		0.8kW/1.5kW	
走行制御		抵抗制御	

# ラクサーP

STE02A / STE02T

## 狭い通路でも ラクラクピックアップ

- 200  
+定員1名

最大荷重
- 1940

フロアー高さ
- ピックアップ式

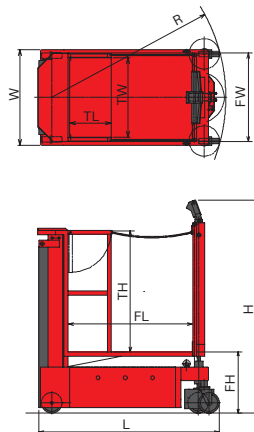
ピックアップ式
- 380  
385

車両重量



●テーブルを上昇したまま走行ができます。

### ■外形寸法



### ■主要仕様

型式	記号	単位	STE02A	STE02T
最大荷重		kg	200(+定員1名)	
走行速度	全負荷	km/h	2.1	
	無負荷	km/h	2.3	
上昇速度	無負荷	mm/s	145	
最小旋回半径	R	mm	1270	
全幅	W	mm	720	
全長	L	mm	1310	
全高	H	mm	1580	
フロアー幅	FW	mm	650	
フロアー長さ	FL	mm	915	
フロアー高さ	FH	mm	450~1940	
テーブル寸法	$TW \times TL$ $XTH$	mm	580×315×890	
車両重量		kg	380	385
ドライブホイール		mm	φ150×55(ウレタン)1個	
ロードホイール		mm	φ150×38(ウレタン)2個	
キャスターホイール		mm	φ150×38(ウレタン)2個	
バッテリー			12V 100Ah/5HR	
充電器			定置式自動充電器(単相100V)	
モーター:走行用/荷役用			0.2kW/1.0kW	
走行制御			抵抗制御	

■製品の仕様および外観は、改良のため予告なく変更することがあります。  
 ■このカタログの内容は2018年3月現在のものです。  
 ■京都工場並びに滋賀工場、安土工場はISO9001およびISO14001の認証を取得しています。



# Logisnext

三菱ロジスネクスト株式会社

〒617-8585 京都府長岡京市神足1-11 TEL.078-955-3583  
[www.logisnext.com](http://www.logisnext.com)

販売店

<http://www.keiyou.net/>