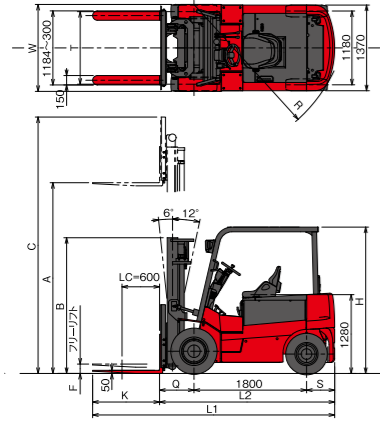
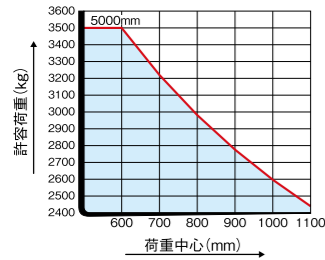


## ■二面図

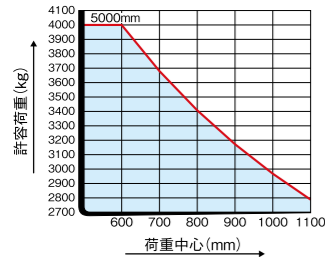


## ■揚高荷重曲線(2段マスト)

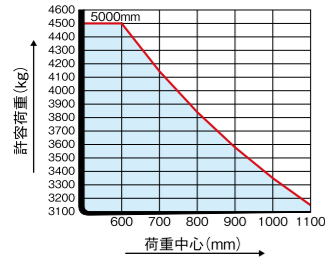
### ■FB35P



### ■FB40P



### ■FB45P



## ■主要仕様

区分	記号	単位	Transer 70シリーズ		
			FB35P	FB40P	FB45P
定格荷重		kg	3500	4000	4500
基準荷重中心		mm	600		
標準揚高	A	mm	3000		
フリーリフト	F	mm	150		
上昇速度	負荷	mm/s	320	300	250
	無負荷	mm/s	480		
走行速度	負荷	km/h	14.0	13.5	—
	無負荷	km/h	13.5	13.0	—
最小旋回半径	負荷	mm	16.0	—	—
	無負荷	mm	15.5	15.0	—
最小旋回半径	R	mm	2510	2530	—
最小曲角通過幅		mm	2410	2430	—
登坂能力(負荷/無負荷)		%	15/18	13/16	11/16
全長	L1	mm	3870		
	L2	mm	2800		
全幅	シングル	mm	1390(STD)		
	ダブル(IPW)	mm	1780(オプション)	—	
全高	ヘッドガード高さ	H	2340		
	マスト高さ	B	2170	2250	
フォーク長さ	フォーク上昇最上位	C	4050		
	フォーク長さ	K	1070(厚50×幅150)		
ホイールベース		mm	1800		
ロードクリアランス		mm	150(マスト)		
フロントオーバーハング	Q	mm	550	565	
リアオーバーハング	S	mm	450	475	
トレッド	前	T	1160		
	後		1180		
車両重量(標準バッテリー搭載時)		kg	6370	6810	7360
タイヤ	前輪		250-15-18PR(STD) —		
	後輪		250-15-14PR(SOLID)(FB35, 40Pはオプション)		
制御方式			7.00-15-14PR(オプション)		
			7.00-12-12PR(STD) —		
モーター	走行		7.00-12-12PR(STD)		
	荷役		7.00-12 SOLID (FB35, 40Pはオプション)		
バッテリー	電圧	V	72		
	容量	Ah/SHR	545	600	600
充電器	充電方式		標準電圧自動充電器 搭載型 3相200V		
	トランス容量	KVA	11		

## コンパクトな3.5t積車

### Transer

#### FB35PJ-75

3.5t積み車にはさらにコンパクトで小回りに性能の高いFB35PJタイプもあります。  
(基準荷重中心 500mm)



## ■主要装備一覧

区分	型式	Transer 70シリーズ		
		FB35P	FB40P	FB45P
SICOS-AC(マイコンコントロール)		○	○	○
全油圧式パワーステアリング		○	○	○
走行モードマルチコントロール ※1		○	○	○
リチャージシステム	アクセラオプ・リチャージ	○	○	○
	スイッチバック・リチャージ	○	○	○
	ブレーキ・リチャージ	○	○	○
	降坂時抑速・リチャージ	○	○	○
多機能ディスプレイ	VFD(蛍光管ディスプレイ)	○	○	○
	セーフティモニター	○	○	○
	文字ワーニング	○	○	○
	マルチアラメーター	○	○	○
	積算距離計	○	○	○
	カレンダー付時計	○	○	○
	バッテリー残容量表示	○	○	○
	積載荷重表示	○	○	○
	走行速度・設定速度表示	○	○	○
	セーフティ・クルーズ	○	○	○
走行/荷役ニュートラルセーフティ	○	○	○	
オートパワーオフ	○	○	○	
離席時走行・荷役インターロック機構	○	○	○	
キーオフ時リフト下降ロック	○	○	○	
サスペンションシート	○	○	○	
イチギメクン ※2	△	△	△	
ソフトランディング機構	○	○	○	
フォーク自動水平機能	△	△	△	
バックブザー	○	○	○	
ウインカーオートリターン	○	○	○	
ティルトステアリング	○	○	○	
電装品防水(IPX3)	○	○	○	
ヘッドガードシート	△	△	△	
前面風防ガラス(ワイパー付)	△	△	△	
マニピュレーター	予約充電機能	○	○	○
	充電ステップ表示	○	○	○
	寒冷時充電時間延長機能	○	○	○
	液温低下時自動補充電	○	○	○
バッテリー	72V 545 Ah/5HR	○	—	—
	72V 600 Ah/5HR	△	○	○

○ 標準装備 △ オプション

※1 走行パワー設定モードは、E-N-Pの3段階、低速速度設定モードは2・3・4・5・6・8・10・12km/hの計8段階の設定が可能。

※2 イチギメクンは、オープンマストにオプション設定。M・PFLマストの場合は、特型対応となります。

# Transer

中型シリーズ 3.5t・4.0t・4.5t 積



Photo : FB40P-70



## 三菱ロジスネクスト株式会社

〒617-8585 京都府長岡京市東神足2丁目1番1号  
TEL. 075-956-8688

ホームページアドレス <http://www.logisnext.com>

販売店

<http://www.keiyou.net/>



# Transer

中型シリーズ 3.5t・4.0t・4.5t 積

静かで楽、そして何よりもクリーンで環境にやさしいこと。トランサーがバッテリー車の実力を遺憾なく発揮します。

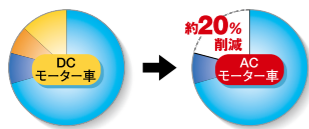


## 優れた経済性&稼働性

多機能集中制御<SICOS-AC>がパワフルかつ高効率な動きを創出。

### ■メンテナンスコストを20%減

ACモーターの採用でブラシ、コンタクタが不要になりました。



- ブレーキシュー・タイヤホース類・各種スイッチその他点検費等
- 精製水
- 走行・荷役モーターブラシ
- 走行・荷役コンタクタ

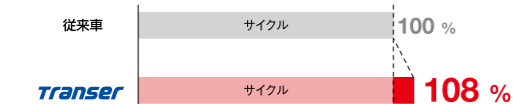
### ■滑らかで力強い動き

制御段数の大幅なアップにより、滑らかで力強いインテグレーション性能を発揮。

### ■静粛性の大幅アップ

モーターブラシ音、ファン風切音、制御チョッパー音がなくなり大幅な低騒音化を実現

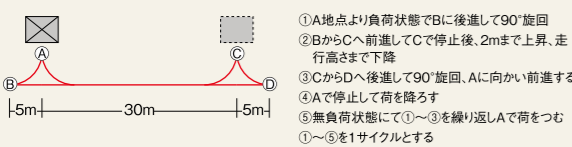
走行・荷役のAC高効率制御とリチャージシステムなどで省エネを実現。1充電あたりの稼働サイクル数がアップしました。



一回の充電で行える作業サイクル数は、従来車を100%とした場合、Transer (スタンダード)では約8%向上。

※FB40P-70-300 Eモード・バッテリー容量600Ah/5HR(75%放電) JIVAS(日本産業車両協会規格) F30:2000による計測値

※JIVAS(日本産業車両協会規格)F30:2000(抜粋)



### ■各種リチャージシステムがロスエネルギーを回生

- アクセルオフリチャージ** ...アクセルから足を離れた時にリチャージ
- スイッチバックリチャージ** ...前進・後進のスイッチバック時にリチャージ
- ブレーキリチャージ** ...フットブレーキ操作時にリチャージ
- 降坂時抑速度リチャージ** ...アクセルオフで坂を降りる時にリチャージ

### ■走行・荷役スピードの大幅アップ

走行スピード	従来車 12.0km	→	Transer 16.0km
荷役スピード	従来車 310/sec	→	Transer 480/sec

※数値:FB40P(Pモード・無負荷時)

## ■新型トランサー／エンジン車比較

	エンジン車	Transer (バッテリー車)
経済性	・ランニングコスト(ガソリン代)が高くトータルで割高	・ランニングコスト(電気代)が低くトータルでお得
操作性	・荷役操作時、アクセル操作も必要	・レバー操作だけで簡単荷役
環境負荷	・排気ガス(CO <sub>2</sub> ・NOX)が発生し、商品に臭いや粉塵が付着する ・振動が大きい	・排気ガスが出ない ・振動が少ない
低騒音性 当社テスト値(無負荷時)	・エンジンによる騒音が大きく環境によっては夜間作業がしづらい	・静粛性が極めて高く夜間作業にも適している

## ●メンテナンス性

### 鉛直から60度の雨にも安心のIPX3

雨の日の屋外でも安心して作業できる「防雨形」IPX3をクリア。鉛直から60度の雨によっても有害な影響を受けません。

IPX3/日本工業規格の定める「電気機械器具の防水試験及び固形物の侵入に対する保護等級」の3級にあたるもの。



### メンテナンスが簡単

バッテリーカバーはロック式ガススプリングを採用したフルオープン式で、バッテリーの保守点検もやり易くなりました。

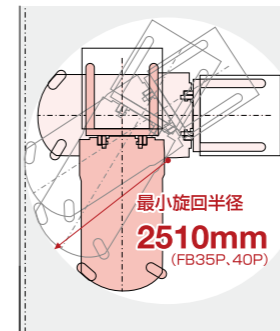


## ●操作性

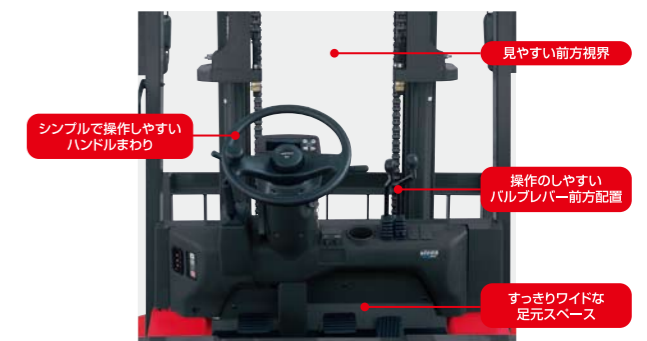
### クラストップの小回り性能

コンパクト設計により最小旋回半径とフロントオーバーハングを大幅縮小。操作に一層のゆとりが生まれ、作業効率がアップします。

従来車より110mmせまい道路でも旋回できます (FB35P、40P)



### 快適な運転席



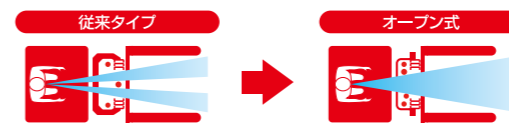
### 車体状況を一目で把握できるディスプレイ

バッテリー容量やスピード表示のほか、マルチディスプレイで各種機能の設定ができます。



### オープン式Mマスト・PFLマスト(オプション ※FB35P、40Pのみ)

Mマスト・PFLマスト(オプション)には視界のよいオープン式を採用。従来タイプに比べ視界性が抜群にアップしました。



### ゆとりのある広いステップ

乗り降りしやすい広い2段ステップ。ステップ面積は、従来車比約20%アップしました。



### イチギメタン(オプション)

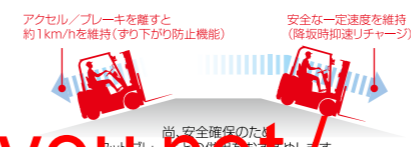
赤いレーザー光線でフォーク差込位置を確認できます。(オプション)



## ●安全性

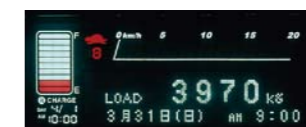
### セーフティクルーズ

上り坂途中、ブレーキ／アクセルオフでも急な下り坂を防止。また、下り坂でも安全な速度を維持します。



### デジタル荷重計を標準装備

ディスプレイに積載荷重を表示。オーバーロードを防止し、安全作業に貢献します。  
\*商取引の証明には使用できません



### 離席時走行・荷役インターロック機構

オペレーターが席を外すと走行・荷役操作にインターロックがかかり、無人状態での誤作動を防止します。

