

Transer

5t・6t



Photo : FB60PW-70

静かでパワフルそして何よりクリーンで環境にやさしい

●バックモニター標準装備



走行時や荷役作業時、車体後方の視界を確保。今まで死角であった車体後方下地をバックモニターで確認できます。後進時に積荷を傷付けたら、作業車と接触しそうな「ヒヤリ・ハット」をなくします。

●デジタル荷重計標準装備

積載荷重が、瞬時にマルチディスプレイに表示される画期的な機能です。トラックの過積載の防止に威力を発揮します。オーバーロード時は警告音でお知らせします。

※商取引の証明には使用できません。



●電力量計(オプション)

充電電力量に加え、電気代もしくはCO₂排出量をディスプレイに表示。当社だけの新機能です。環境への取り組みや、無駄なエネルギーの削減に効果を発揮します。

※「電気代表示パターン」と「CO₂表示パターン」は、標準オプションでご利用いただけます。詳しくは下記をご覧ください。



●離席時走行・荷役インターロックシステム(OIS)

キースイッチONの状態、オペレーターが正しい運転操作位置にいない状態や、運転席から離れるとディスプレイに警告を表示するとともに、走行・荷役操作にロック機能が作動します。走行中の場合は、ゆっくり減速し危険を回避します。はさまれ・衝突など意図しない操作による事故を防ぐ安全機能です。



走行・荷役操作
Locked!

※走行・荷役インターロック機能は、走行・荷役時に動作させるものではありません。また、ハンドブレーキ操作は必要です。



<http://www.keiyou.net/>



大型バッテリーフォークリフト

Transer 5t・6t 積

FB50PW / FB60PW

フルオープン2分割バッテリーフード

バッテリーフードが2分割フルオープン構造なので、バッテリー液の点検や補充がとても簡単。



※一括補水仕様はオプションです。

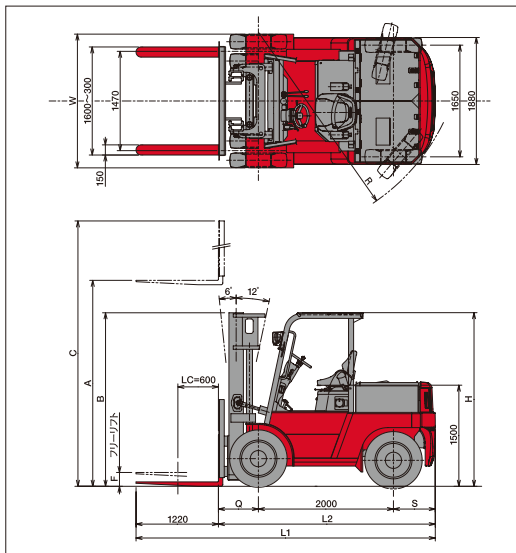
ロングホイールベースで7t特型対応可

特型で7t積まで対応いたします。詳しくは営業マンまでお問い合わせ下さい。

ノブずれ補正機能装備

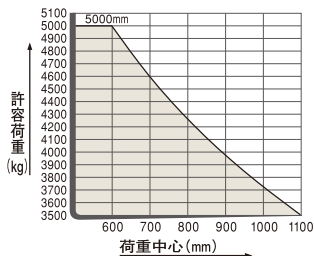
ノブずれ補正機能でオペレーターのストレスを軽減できます。

二面図

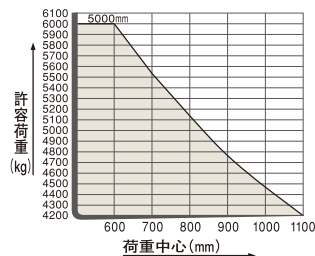


揚高荷重曲線(2段マスト)

■FB50PW



■FB60PW



主要仕様

区分	型式	記号	単位	Transer 70シリーズ	
				FB50PW	FB60PW
定格荷重			kg	5000	6000
基準荷重中心			mm	600	
標準揚高		A	mm	3000	
フリーリフト		F	mm	205	
上昇速度	負荷		mm/s	220	210
	無負荷		mm/s	350	
走行速度	負荷	ニューマチックダブル	km/h	13.5	13.0
		ニューマチックシングル	km/h	12.5	12.0
	無負荷	ニューマチックダブル	km/h	15.0	
		ニューマチックシングル	km/h	14.0	
最小旋回半径	R		mm	3050	
最小直角積付通路幅			mm	5060 (クリアランス200含む)	
登坂能力(負荷/無負荷)			%	5/10	
全長	L1		mm	4430	
	L2		mm	3210	
	全幅	ダブル/クワッドタイヤ	mm	1990	
	ヘッドガード高さ	H	mm	2570	
全高	マスト高さ	B	mm	2570	
	フォーク上昇最高位置	C	mm	4220	
フォーク長さ			mm	1220	
ホイールベース			mm	2000	
ロードクリアランス			mm	170 (マスト下部)	
フロントオーバーハング	Q		mm	590	
リアオーバーハング	S		mm	620	
トレッド	前		mm	1470	
	後		mm	1650	
車両重量(標準バッテリー搭載時)			kg	8910	9350
タイヤ	前輪	ニューマチックダブル		8.25-15-12PR	
		ニューマチックシングル		8.25-15 SOLID (オプション)	
	後輪	ニューマチックシングル		8.25-15-12PR	
		ニューマチックシングル		8.25-15 SOLID (オプション)	
制御方式(走行・油圧)				インバータ制御	
モーター	走行用		kW	20.0	
	荷役用		kW	22.0	
	パワステ用		kW	3.6	
バッテリー	電圧		V	96	
	容量	スタンダード		565	645
		オプション 1	Ah/5HR	645	785
オプション 2			785	—	
充電器	充電方式			準定電圧自動充電器 搭載型	
	トランス容量	kVA		7×2	10×2
	トランス容量(OPT)	kVA		10×2	—

●4本爪(4)パレット荷役用の仕様に関しましては販売店までお問い合わせをお願いします。

主要装備一覧

区分	型式	Transer 70シリーズ	
		FB50PW	FB60PW
SICOS-AC(マイコンコントロール)		○	○
電動油圧式パワーステアリング		○	○
走行モードマルチコントロール		○	○
リチャージシステム	アクセルオフ・リチャージ	○	○
	スイッチバック・リチャージ	○	○
	ブレーキ・リチャージ	○	○
	降坂時抑速・リチャージ	○	○
多機能ディスプレイ	VFD(蛍光管ディスプレイ)	○	○
	セーフティモニター	○	○
	文字ワーニング	○	○
	マルチアワーメーター	○	○
	積算距離計	○	○
	カレンダー付時計	○	○
	バッテリー残容量表示	○	○
	積載荷重表示	○	○
	走行速度・設定速度表示	○	○
	電力量計	△	△
セーフティクルーズ		○	○
走行/荷役ニュートラルセーフティ		○	○
オートパワーオフ		○	○
離席時・走行荷役インターロック機構		○	○
キーオフ時リフト下降ロック		○	○
サスペンションシート		○	○
イチキメクン		△	△
バックブザー		○	○
バックモニター		○	○
ウインカーオートリターン		○	○
テイルステアリング		○	○
電装品防水(IPX3)		○	○
ヘッドガードシート		△	△
バッテリー一括補水		△	△
全面風防ガラス(ワイパー付)		△	△
マイコンチャージャー	予約充電機能	○	○
	充電ステップ表示	○	○
	寒冷時充電時間延長機能	○	○
	液温低下時自動充電	○	○
バッテリー	96V 565 Ah/5HR	○	—
	96V 645 Ah/5HR	△	○
	96V 785 Ah/5HR	△	△

○ 標準装備 △ オプション

※1 走行/パワー設定モードは、E・N・Pの3段階、低速速度設定モードは2・3・4・5・6・8・10・12km/hの8段階の設定が可能。

※2 イチキメクンはオープンマストにオプション設定。Mマストの場合は特型対応となります。

1t以上のフォークリフトの運転は

技能講習修了証が必要です!



- 最大荷重の1t以上のフォークリフトの場合「フォークリフト運転技能講習」を修了した方に限ります。
- 最大荷重の1t未満のフォークリフトの場合「フォークリフト運転技能講習」を修了、又は専業主の行う「特別教育」を受講した方を対象とします。
- 詳細は担当販売店にお問い合わせ下さい。

三菱ロジスネクスト株式会社

〒617-8585 京都府長岡京市東神足2丁目1番1号
TEL. 075-956-8688

<http://www.keiyou.net/>

販売店

